

# ABOUT THIS MANUAL

VISION CREATIVE, INC.

서울 중로구 통의동  
6번지 이룸빌딩 4층

|   |            |         |        |
|---|------------|---------|--------|
| 담 당   | 김선녀 님      |         |        |
| F.MODEL   | KOR-6L7B3W | 브랜드     | DAEWOO |
| B.MODEL   | KOR-6L7B   | 언 어     | 러시아어   |
| BUYER   | DEEM 향     | COUNTRY |        |
| 일 정   | 1차         |         |        |
|   | 2차         |         |        |
|   | 3차         |         |        |
|   | 4차         |         |        |
|   | 5차         |         |        |
| 제 판   | 한          | 인쇄      |        |
| <b>MEMO</b> 총 36p<br>11.10.18-표지_신규 1p<br>11.11.28-11p, 16p 수정_신규 2p<br>11.12.13-6p, 7p, 9p, 20p, 21p, 22p, 23p, 24p, 25p 수정_9p<br>11.12.20-7p, 23p 수정_2p |            |         |        |

연락처

VISION 담당 방문수

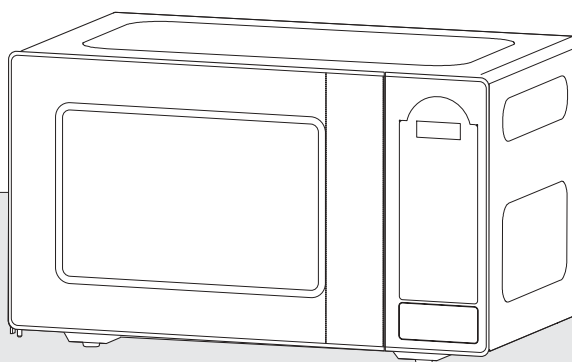
TEL: 730-0660 FAX: 730-3788

**DAEWOO**   
ELECTRONICS

# МИКРОВОЛНОВАЯ ПЕЧЬ

**KOR-6L7B**

Руководство по эксплуатации и  
Книга рецептов



Перед эксплуатацией, пожалуйста, внимательно прочитайте данное руководство.

## МЕРЫ ПРЕДОСТОРОЖНОСТИ

- (а) **Никогда не оставляйте дверцу открытой во время работы печи:** это может привести к опасному воздействию электромагнитных волн. Никогда не проводите манипуляций с блокировочными замками и шарнирами.
- (б) **Не помещайте какие-либо предметы между дверцей печи и ее корпусом;** не допускайте отложения загрязнений и остатков чистящих средств на прокладках и уплотняющих поверхностях.
- (в) **ПРЕДУПРЕЖДЕНИЕ:** Если дверца и/или уплотнители дверцы повреждены, не включайте печь. Обратитесь к квалифицированному сервисному специалисту. Дверца не должна быть перекошена; шарниры и замки не должны быть сломаны, погнуты или иметь большой люфт. Уплотнительные прокладки не должны иметь повреждений.
- (г) **ПРЕДУПРЕЖДЕНИЕ:** Чтобы избежать удара электрическим током, не снимайте защитные оболочки с деталей. В микроволновой печи нет деталей, которые пользователь мог бы отремонтировать самостоятельно. Предоставьте техническое обслуживание или ремонт печи квалифицированному специалисту.
- (д) **ПРЕДУПРЕЖДЕНИЕ:** Никогда не разогревайте жидкие и/или твердые продукты в герметичных емкостях: емкости могут взорваться.
- (е) **ПРЕДУПРЕЖДЕНИЕ:** Разрешайте детям пользоваться микроволновой печью без присмотра взрослых, только если они знают правила эксплуатации печи и технику безопасности и осознают последствия неосторожного обращения с электроприборами.

## СОДЕРЖАНИЕ

|  |    |
|--|----|
| • Меры предосторожности .....                        | 1  |
| • Меры безопасности .....                            | 2  |
| • Инструкции по заземлению .....                     | 3  |
| • Установка .....                                    | 3  |
| • Внешний вид и особенности печи .....               | 4  |
| • Внешний вид и особенности печи (продолжение) ..... | 5  |
| • Эксплуатация .....                                 | 6  |
| • Управление .....                                   | 7  |
| Установка часов .....                                | 7  |
| Разморозка по весу .....                             | 8  |
| Разморозка по времени .....                          | 8  |
| Приготовление в один этап .....                      | 9  |
| Приготовление в два этапа .....                      | 9  |
| +30 секунд .....                                     | 10 |
| Быстрое приготовление .....                          | 10 |
| Авто приготовление .....                             | 11 |
| Родительский замок .....                             | 12 |
| Как остановить печь в процессе работы .....          | 12 |
| Режим энергосбережения .....                         | 12 |
| • Чистка и уход за микроволновой печью .....         | 13 |
| • Вопросы и ответы .....                             | 14 |
| • Прежде, чем обращаться в сервисный центр .....     | 15 |
| • Осторожное обращение с микроволновой печью .....   | 15 |
| • Технические характеристики .....                   | 16 |
| • Кухонные принадлежности .....                      | 17 |
| • Безопасная эксплуатация микроволновой печи .....   | 18 |
| • Искрение .....                                     | 18 |
| • Что такое микроволны .....                         | 19 |
| • Роль микроволн в приготовлении пищи .....          | 19 |
| • Таблицы преобразования мер и объемов .....         | 19 |
| • Техника приготовления .....                        | 20 |
| • Рекомендации по размораживанию .....               | 21 |
| • Таблица приготовления и разогрева .....            | 22 |
| • Таблицы приготовления овощей .....                 | 24 |
| • Рецепты .....                                      | 25 |

# Меры безопасности

**Внимательно прочитайте данную информацию и сохраните для обращения в дальнейшем. При эксплуатации микроволновой печи соблюдайте, пожалуйста, общие меры безопасности по обращению с электроприборами и нижеуказанные правила в частности.**

**ВНИМАНИЕ-Чтобы свести к минимуму риск возникновения ожогов, возгорания, травм, облучения, поражения электрическим током, соблюдайте, пожалуйста, нижеприведенные правила.**

1. Используйте печь строго по назначению: для приготовления пищи. Не сушите в печи одежду, бумагу и т.п., не используйте печь для стерилизации.
2. Не включайте пустую печь, так как это может привести к повреждению печи.
3. Не пользуйтесь внутренней камерой печи для хранения каких-либо вещей, таких как бумага, поваренные книги, кухонная посуда и т.п.
4. Не пользуйтесь печью, не установив в неё стеклянный поднос. Удостоверьтесь, что поднос правильно установлен на вращающуюся подставку.
5. Снимайте крышки с посуды прежде, чем поместить посуду в микроволновую печь.
6. Во избежание утечки микроволнового излучения не оставляйте посторонние предметы между дверцей и корпусом печи.
7. Не используйте бумажную посуду из вторичного сырья: она может содержать легковоспламеняющиеся примеси.
8. Не готовьте в печи воздушную кукурузу, за исключением случаев, когда для её приготовления используются приспособления, допускающие использование в микроволновой печи, или она куплена в упаковке, специально рекомендованной фирмой-изготовителем для микроволновых печей.
9. Не готовьте в печи продукты, покрытые оболочкой, такие как яичные желтки, картофель, куриную печень и т.д., предварительно не проколите вилкой их оболочку несколько раз.
10. Не готовьте воздушную кукурузу дольше, чем это указано изготовителем (обычно время её приготовления составляет около 3 минут). Более длительное приготовление не приведет к увеличению объема воздушной кукурузы, но может привести к её обугливанию и возгоранию. К тому же поднос для приготовления может стать слишком горячим или расколоться.
11. Если Вы заметили, что из печи идет дым, выключите печь или отсоедините сетевой шнур от розетки и не открывайте дверцу печи, чтобы пламя погасло без доступа воздуха.
12. Когда Вы готовите пищу в посуде из пластика или бумаги, во избежание возгорания чаще контролируйте печь.
13. Чтобы избежать ожогов, не забывайте взбалтывать емкости с детским питанием или перемешивайте их содержимое и проверяйте температуру перед тем, как кормить ребенка.
14. Всегда проверяйте температуру готовых блюд и напитков прежде, чем давать их кому-либо, особенно детям и пожилым людям. Это важно, так как продукты и напитки, нагретые в микроволновой печи, продолжают нагреваться даже после того, как процесс приготовления в микроволновой печи завершился.
15. Вы не должны нагревать в микроволновой печи сырые яйца в скорлупе или неочищенные яйца, сваренные вкрутую, так как они могут взорваться.
16. Всегда поддерживайте крышку волновода в чистом состоянии. Протирайте внутренние стенки печи мягкой влажной тряпкой после каждого использования печи. Если Вы оставите капли жира или масла на поверхности внутренней камеры печи, то в следующий раз они могут перегреться и в результате этого задымиться или даже загореться.
17. Никогда не нагревайте в микроволновой печи жир или масло для жарки во фритюре, так как Вы не можете контролировать их температуру, и их нагрев может привести к перегреву или возгоранию.
18. При подогревании жидкостей, таких как вода, кофе, чай и т.п. в микроволновой печи может возникнуть эффект "замедленного закипания", т.е. резкое вскипание жидкости без видимых признаков, поэтому следует с осторожностью вынимать напитки из печи.  
**Во избежание ожогов:**
  - а) Не перегревайте напитки.
  - б) Не забывайте размешивать напитки перед и во время подогревания.
  - в) Не используйте прямоугольные контейнеры или емкости с узким горлышком.
  - г) После окончания процесса приготовления не вынимайте напитки из печи сразу, дайте им постоять в печи еще некоторое время.
  - д) С осторожностью помещайте в емкость с нагретым напитком чайную ложку и т.п.
19. Лица (в т.ч. дети) с ограниченными физическими, сенсорными или умственными способностями или при отсутствии опыта и знаний по работе с электроприборами могут использовать микроволновую печь, только если они были ознакомлены с правилами эксплуатации печи и техникой безопасности лицом, ответственным за их безопасность.
20. Не позволяйте детям играть с устройством.

## СОХРАНИТЕ ЭТУ ИНФОРМАЦИЮ

# Инструкции по заземлению

Данный прибор должен быть заземлен. В случае возникновения короткого замыкания заземление снижает риск поражения электрическим током за счет отдельного заземляющего провода. Данный прибор снабжен заземляющим проводом и заземляющей штепсельной вилкой. Вставляйте штепсельную вилку прибора в правильно установленную и заземленную сетевую розетку.

**ВНИМАНИЕ:** Неправильное использование вилки с клеммами заземления может привести к поражению электрическим током. Если Вам не понятен принцип заземления, или Вы сомневаетесь в правильности заземления данного изделия, обратитесь за консультацией к квалифицированному электрику или специалисту по обслуживанию микроволновых печей. Ни производитель, ни поставщик не несут ответственности за несчастный случай, который может

возникнуть вследствие неправильно выполненного подсоединения. В случае, если возникнет необходимость использования удлинителя, используйте только трехпроводной удлинитель с заземляющей трехконтактной вилкой и подходящую к этой вилке сетевую розетку с тремя пазами. Электрические характеристики удлинителя должны совпадать или превышать электрические характеристики прибора.

## ВАЖНО!

Провода в сетевом шнуре, которым снабжено это изделие, окрашены в соответствии со следующим кодом: Зеленый-желтый: Земля. Синий: Нейтральный. Коричневый: Под напряжением.

**ВНИМАНИЕ:** Данный электроприбор должен быть заземлен.

# Установка

## 1. Вентиляция

Не блокируйте вентиляционные отверстия: печь может перегреться и выйти из строя. Для осуществления оптимальной вентиляции оставляйте 76 мм свободного пространства между боковыми, задней стенками печи и соседними с ними поверхностями и 100 мм - над верхней панелью печи.

## 2. Ровная устойчивая поверхность

Устанавливайте печь на ровной устойчивой поверхности. Печь предназначена для использования на поверхности, например, стола и т.п. Печь может быть встроена в мебельный гарнитур только после того, как Вы убедитесь, что расположение печи соответствует технике безопасности.

## 3. Освободите место около боковых и задней стенок печи.

Следите за тем, чтобы вентиляционные отверстия на корпусе печи не блокировались. Если во время работы печи все вентиляционные отверстия на корпусе печи будут перекрыты, печь может перегреться и выйти из строя.

## 4. Дальше от радио и телевизоров

Плохой прием телевизионных передач и радиопомехи могут быть результатом работы печи, которая расположена вблизи теле- и радиоприемников, а также антенн. Разместите печь так, чтобы она находилась как можно дальше от источников теле- и радиосигналов.

## 5. Дальше от источников тепла и влаги

При выборе места установки печи учтите, что горячий воздух, пар, а также брызги воды могут повредить изоляцию прибора, что может привести к его поломке.

## 6. Энергоснабжение

- Проверьте параметры Вашей домашней сети. Для работы данной микроволновой печи требуется электрический ток прилб. 10 А, 220 В, 50 Гц.
- Длина шнура питания 0,8 м.
- Напряжение сети должно соответствовать напряжению, маркированному на приборе. Ток большего напряжения может вызвать возгорание или привести к поломке устройства. Подключение к сети с более низким напряжением может увеличить время приготовления продуктов. В случае возникновения неисправностей и ущерба вследствие подключения микроволновой печи в сеть с напряжением, отличным от того, которое требуется для работы данной микроволновой печи, а также вследствие использования плавкого предохранителя, отличного от указанного в данной инструкции, претензии не принимаются.
- Если силовой шнур поврежден, то во избежание возникновения несчастного случая он должен быть заменен производителем, его сервисным агентом или квалифицированным специалистом.

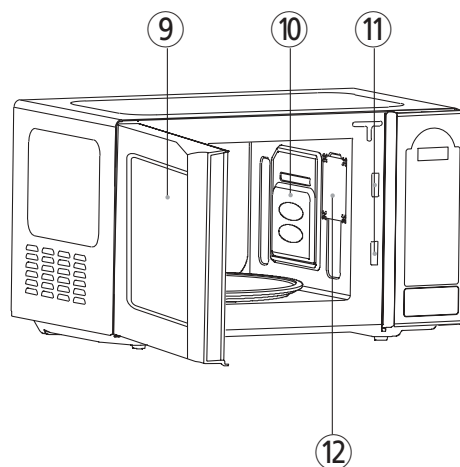
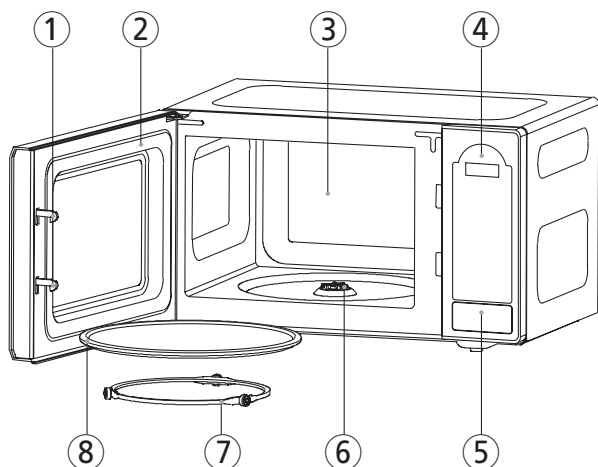
## 7. Вынув печь из упаковки, проверьте целостность корпуса печи, дверцы, петель и замков.

В случае обнаружения каких-либо дефектов НЕ УСТАНОВЛИВАЙТЕ ПЕЧЬ, незамедлительно свяжитесь с торговой точкой, где Вы приобрели печь.

## 8. Не включайте печь, если ее температура ниже комнатной.

(Например, если Вы только что принесли печь с улицы). Перед тем, как включить печь, подождите некоторое время, чтобы печь нагрелась до комнатной температуры.

## Внешний вид и особенности печи



① **Замок дверцы** - Когда Вы закрываете дверцу печи, замок срабатывает автоматически. Если во время работы печи дверца будет открыта, то магнетрон автоматически выключается.

② **Уплотнительные покрытия** предотвращают выход микроволн за пределы камеры микроволновой печи.

③ **Камера печи**

④ **Панель управления**

⑤ **Кнопка открывания дверцы** - нажмите эту кнопку для открывания дверцы микроволновой печи. При открытии дверцы печь автоматически прекращает работу.

⑥ **Ответитель в центре дна камеры печи.** Он необходим для работы печи в любом режиме.

⑦ **Роликовая направляющая** используется во всех режимах работы печи и устанавливается под стеклянным подносом.

⑧ **Стеклянный поднос для приготовления пищи** изготовлен из жаропрочного стекла. Перед тем, как включить печь, убедитесь, что поднос правильно установлен на своем месте. Не помещайте продукты непосредственно на поднос.

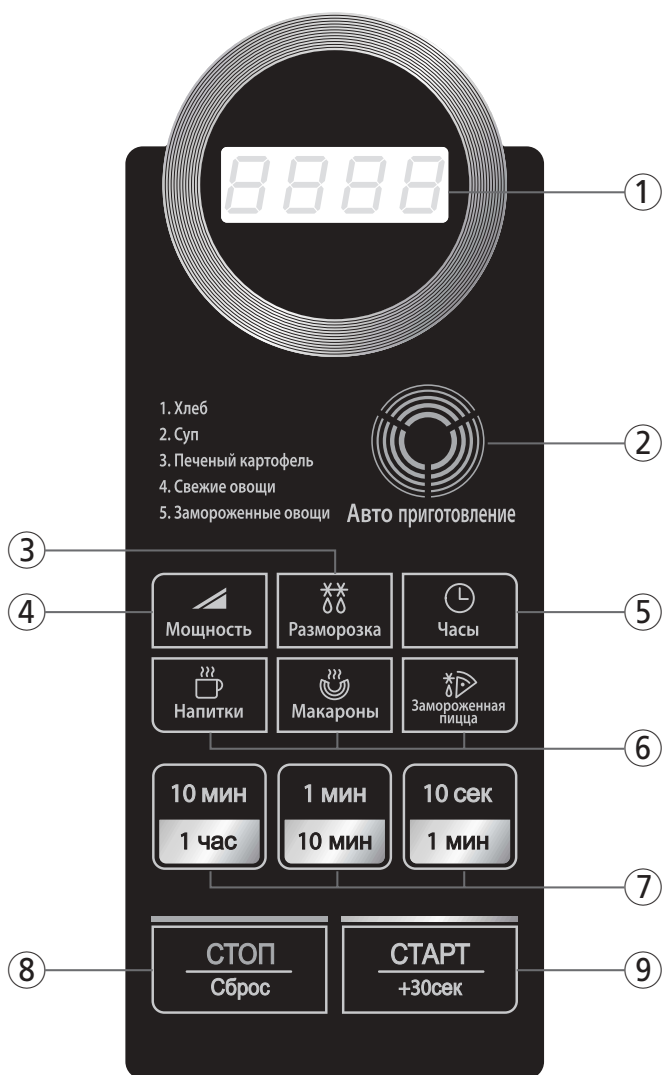
⑨ **Экран дверцы** позволяет наблюдать за процессом приготовления пищи. Этот экран не пропускает микроволны.

⑩ **Щиток от брызг** защищает выходное отверстие для микроволн от брызг приготавливаемых продуктов.

⑪ **Система защитной блокировки**

⑫ **Лампа** - освещение включается автоматически во время работы печи.

## Внешний вид и особенности печи (продолжение)



- ① **Дисплей.** На дисплее отображаются время приготовления, уровень мощности, индикаторы и текущее время.
- ② **Авто приготовление** используется для приготовления согласно запрограммированному времени или для подогрева.
- ③ **Функция "Разморозка"** используется для размораживания продуктов по весу и времени.
- ④ **Мощность** используется для установки уровня мощности.
- ⑤ **Часы** используется для установки текущего времени.
- ⑥ **Быстрое приготовление** используется для приготовления или подогрева выбранных блюд.
- ⑦ **Время** используется для установки времени приготовления и текущего времени.
- ⑧ **СТОП / Сброс** используется для остановки работы печи/сброса установок.
- ⑨ **СТАРТ / +30 секунд** используется для включения печи/увеличения времени подогрева на 30 секунд.

# Эксплуатация

- 1** Вставьте штепсельную вилку в сетевую розетку 220В AC 50Гц.
- 2** Выложите продукты в подходящую для микроволновой печи посуду. Откройте дверцу печи и поставьте посуду с продуктами на стеклянный поднос. Стеклянный поднос и роликовая направляющая должны находиться на своем месте во всех режимах работы печи.
- 3** Плотно закройте дверцу.
- 4** Вы можете открывать дверцу во время работы печи. При открытии дверцы печь автоматически приостанавливает работу. Для того, чтобы печь снова продолжила работу, нажмите на кнопку Старт.
- 5** По умолчанию процесс приготовления осуществляется при максимальной мощности микроволн. Вы можете изменить уровень мощности самостоятельно.
- 6** После подключения печи к сети на дисплее отобразится знак "0".
- 7** Часы возвращаются в режим текущего времени, когда заканчивается время приготовления пищи.
- 8** Если кнопка «СТОП / Сброс» нажимается в процессе работы печи, печь перестает работать при сохранении всей введенной информации. Чтобы стереть всю информацию (за исключением текущего времени) нажмите кнопку «СТОП / Сброс» еще раз. Если дверца печи открывается в процессе работы печи, вся информация сохраняется.
- 9** Если кнопка «Старт» нажимается, а печь не работает, проверьте пространство между дверцей и уплотнителем дверцы и убедитесь, что дверца плотно закрыта. Печь не начнет работать до тех пор, пока дверца не будет полностью закрыта или не будет повторно загружена программа.

Убедитесь, что печь установлена надлежащим образом и подключена к электрической сети.

## ТАБЛИЦА УРОВНЕЙ ВЫХОДНОЙ МОЩНОСТИ

- Уровень мощности выставляется нажатием кнопки «Мощность». В приведенной ниже таблице содержатся показания дисплея, уровни мощности и процентное выражение уровня мощности.

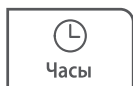
| Нажмите кнопку "Мощность" | Уровень мощности (дисплей) | Приблизительный процент от максимальной мощности |
|---------------------------|----------------------------|--|
| один раз                  | P-HI                       | 100%   |
| два раза                  | P-90                       | 90%  |
| 3 раза                    | P-80                       | 80%  |
| 4 раза                    | P-70                       | 70%  |
| 5 раза                    | P-60                       | 60%  |
| 6 раз                     | P-50                       | 50%  |
| 7 раз                     | P-40                       | 40%  |
| 8 раз                     | P-30                       | 30%  |
| 9 раз                     | P-20                       | 20%  |
| 10 раз                    | P-10                       | 10%  |
| 11 раз                    | P-00                       | 0%   |



# Управление

## Установка часов

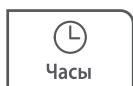
Во время первого подключения печи к сети, на дисплее будет мигать ":0". В случае, если произошел сбой в подаче электропитания, на дисплее отобразится ":0" при возобновлении электропитания.



1. Нажмите кнопку «Часы».  
Установка времени будет производиться по 12-часовой временной шкале.

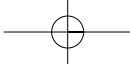
2. Нажмите кнопку «Часы» ещё один раз. Установка времени будет производиться по 24-часовой временной шкале.

3. Введите текущее время, нажимая кнопки установки времени:  
1 час- для ввода значения часа, 10 мин и 1 мин- для ввода значения минут.



4. Нажмите кнопку «Часы».

Дисплей перестает мигать, и начинает мигать двоеточие. Если вы выбрали 12-часовую шкалу, время на данных цифровых часах можно установить от 1:00 до 12:59. Если вы выбрали 24-часовую шкалу, время на данных цифровых часах можно установить от 0:00 до 23:59.



## Разморозка по весу

В режиме «Разморозка», цикл размораживания автоматически разделяется на периоды нагревания и выдерживания.



1. Нажмите кнопку «Разморозка». Таким образом включается режим размораживания по весу.

На дисплее будет показан " 0".

2. Нажимайте кнопки установки времени для ввода требуемого веса.

На дисплее будет показан введенный Вами вес.

3. Нажмите кнопку «Старт».

### ПРИМЕЧАНИЕ:

Данную печь можно запрограммировать на вес от 200 г до 3000 г в режиме «Разморозка по весу».

Время размораживания автоматически определяется по введенному весу. Когда вы нажимаете кнопку «СТАРТ», на дисплее начинается обратный отсчет времени размораживания. Если в процессе размораживания продукты необходимо перевернуть или переместить, то печь издаст звуковой сигнал. Когда время размораживания заканчивается, вы услышите трехкратный звуковой сигнал.

## Разморозка по времени

Когда выбирается режим «Разморозка», цикл размораживания автоматически разделяется на периоды нагревания и выдерживания.



X2

1. Нажмите кнопку «Разморозка» 2 раза. Таким образом включается режим размораживания по времени.

На дисплее будет показан " 0".

2. Нажимайте кнопки установки времени для ввода требуемого времени.

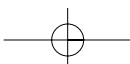
На дисплее будет показан введенное Вами время.

3. Нажмите кнопку «Старт».

### ПРИМЕЧАНИЕ:

Данную печь можно запрограммировать на время размораживания до 59 минут 90 секунд (59:90).

Когда вы нажимаете кнопку «Старт», на дисплее начинается обратный отсчет времени размораживания. Если в процессе размораживания продукты необходимо перевернуть или переместить, то печь издаст звуковой сигнал. Когда время размораживания заканчивается, вы услышите трехкратный звуковой сигнал.



## Приготовление в один этап



1. Нажмите кнопку "Мощность".  
Выберите необходимый  
уровень мощности микроволн.

На дисплее отобразится выбранный Вами  
уровень мощности.

2. С помощью кнопок установки времени введите  
время приготовления блюда.

На дисплее отобразится выбранное Вами  
время.

3. Нажмите кнопку «Старт».

**ПРИМЕЧАНИЕ:** Данную печь можно запрограммировать на время до 59 минут 90 секунд (59 : 90).  
Использование меньшего уровня мощности увеличивает время приготовления. Это рекомендовано  
для таких продуктов, как сыр, молоко и продуктов медленного приготовления.

Когда вы нажимаете кнопку «Старт», на дисплее начинается обратный отсчет времени приготовления пищи.

## Приготовление в два этапа

Все кулинарные рецепты требуют полного размораживания продуктов перед их приготовлением.  
Данную печь можно запрограммировать на автоматическое размораживание перед приготовлением пищи.



1. Нажмите кнопку  
«Разморозка». (Выберите  
режим размораживания по  
весу или размораживания по  
времени.)

2. Нажмите кнопки установки времени для установки  
требуемого веса / времени размораживания.

На дисплее отобразится выбранный Вами  
вес / время.

3. Нажмите кнопку «Мощность».  
(Выберите требуемый уровень мощности.)

На дисплее показан уровень "P-HI".  
На дисплее будет показана введенная  
Вами мощность.  
В данном примере показан уровень  
мощности 5.



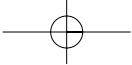
X6

4. Нажмите кнопки установки времени для установки  
требуемого времени приготовления пищи.

На дисплее отобразится выбранное Вами  
время.

5. Нажмите кнопку «Старт».

На дисплее начинается обратный отсчет времени в режиме «Разморозка». В середине времени  
размораживания переверните, разделите или перераспределите продукты. После окончания  
размораживания печь начинает приготовление пищи, а на дисплее начинается обратный отсчет времени  
приготовления. Если в процессе размораживания Вы нажмете кнопку «Разморозка», на дисплее будет  
показан "DEF" в течение 3 секунд. Если в процессе размораживания или приготовления Вы нажмете  
кнопку «Мощность», на дисплее будет показан текущий уровень мощности в течение 3 секунд.



## +30 секунд

Функция "+30 секунд" позволяет 30 секунд подогреть продукты на 100% (полной мощности), одним прикосновением к кнопке "+30 секунд".

Вы можете увеличивать время подогрева до 5 минут, нажимая на кнопку "+30 секунд" несколько раз. Каждое нажатие будет увеличивать время подогрева на 30 секунд.



1. Нажмите кнопку "+30 секунд".

Когда вы нажимаете кнопку "+30 секунд", на дисплее появляется ":30", и начинается процесс подогрева.

## Быстрое приготовление

Функция «Быстрое приготовление» позволяет Вам готовить или разогревать несколько блюд нажатием всего одной кнопки. Чтобы увеличить количество порций/ вес, нажимайте кнопку до появления на дисплее числа, соответствующего количеству порций/ весу.



1. Нажмите кнопку «Напитки» один раз для разогревания 1 чашки, два раза для 2 чашек или три раза для 3 чашек.

Когда вы нажимаете кнопку «Напитки» один раз, на дисплее появляется "1". Через 1.5 секунды на дисплее появляется время приготовления, и печь начинает работу.

### \* Напитки \* (чашка 200 мл)

- 1 чашка (кружка) : Нажмите кнопку «Напитки» один раз.
- 2 чашки (кружки): Нажмите кнопку «Напитки» два раза в течение 1.5 секунд.
- 3 чашки (кружки): Нажмите кнопку «Напитки» три раза в течение 1.5 секунд.



1. Нажмите кнопку «Замороженная пицца» один раз для пиццы весом 200 г. или два раза для пиццы весом 400 г.

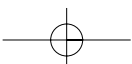
Когда вы нажимаете кнопку «Замороженная пицца» один раз, на дисплее появляется "200". Через 1.5 секунды на дисплее появляется время приготовления, и печь начинает работу.

### \* ЗАМОРОЖЕННАЯ ПИЦЦА \*

- 200 г : Нажмите кнопку «Замороженная пицца» один раз.
- 400 г : Нажмите кнопку «Замороженная пицца» два раза в течение 1.5 секунд.

### ПРИМЕЧАНИЕ:

1. Готовьте одновременно не больше одной пиццы.
2. Готовьте только замороженную пиццу, предназначенную для микроволновых печей.
3. Если сыр на замороженной пицце не расплавился, увеличьте время приготовления на несколько секунд.
4. Для некоторых видов замороженной пиццы может потребоваться большее или меньшее время приготовления.





1. Нажмите кнопку «Макароны» один раз для одной порции макарон или два раза для двух порций макарон.

Когда Вы нажимаете кнопку «Макароны» один раз, на дисплее появляется "1". Через 1.5 секунды на дисплее появляется время приготовления, и печь начинает работу.

#### \* Макароны \*

- 1 порция: Нажмите кнопку «Макароны» один раз.
- 2 порции: Нажмите кнопку «Макароны» два раза в течение 1.5 секунд.

## Авто приготовление

Функция «Авто приготовление» позволяет Вам готовить или разогревать несколько блюд путем нескольких нажатий кнопки «Авто Приготовление». Когда Вы нажимаете кнопку «Авто приготовление» один раз, на дисплее появляется надпись «АС-1». Повторным нажатием данной кнопки вы можете выбрать другое блюдо, как показано ниже.



Авто приготовление

1. Нажмите кнопку «Авто приготовление» один раз для приготовления 4 кусков хлеба. На дисплее появится надпись «АС-1».

2. Нажмите кнопку «Авто приготовление» два раза для приготовления 350 г супа. На дисплее появится надпись «АС-2».

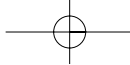
3. Нажмите кнопку «Авто приготовление» три раза для приготовления 3 картофелин. На дисплее появится надпись «АС-3».

4. Нажмите кнопку «Авто приготовление» четыре раза для приготовления 200 г свежих овощей. На дисплее появится надпись «АС-4».

5. Нажмите кнопку «Авто приготовление» пять раз для приготовления 200 г замороженных овощей. На дисплее появляется надпись «АС-5».

Затем нажмите кнопку «Старт». На дисплее появляется время приготовления, и печь начинает работу.

**ПРИМЕЧАНИЕ:** Используйте только ту посуду, которая рекомендована на странице 17 настоящего руководства.



## Родительский замок

---

Данная функция препятствует нежелательному включению печи, например, маленькими детьми. Для установки Родительского замка нажмите и удерживайте кнопку «СТОП / Сброс» в течение 3 секунд. Для отмены нажмите и удерживайте кнопку «СТОП / Сброс» в течение 3 секунд.

---

## Как остановить печь в процессе работы

---

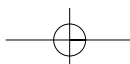
1. Нажмите кнопку «СТОП / Сброс».
  - Вы можете повторно запустить печь нажатием кнопки «Старт».
  - Нажмите кнопку «СТОП / Сброс» еще раз, чтобы сбросить все введенные данные.
  - Ведите новые данные.
2. Откройте дверцу.
  - Вы можете повторно запустить печь, закрыв дверцу и нажав кнопку «Старт».

**ПРИМЕЧАНИЕ:** Печь прекращает работу при открытии дверцы.

## Режим энергосбережения

---

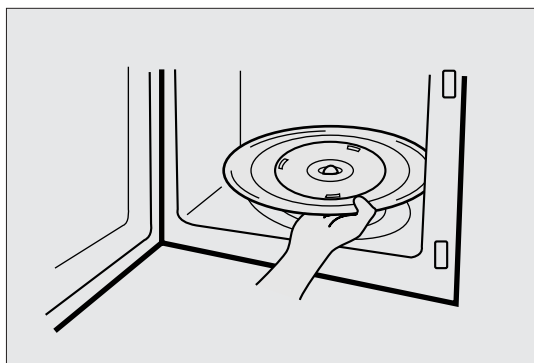
1. Нажмите кнопку «СТОП / Сброс».  
На дисплее появляется ":0" или часы.
  2. Нажмите и удерживайте кнопку «Часы» в течение 3 секунд.  
Дисплей погаснет, послышится звуковой сигнал.  
Для включения печи в режиме энергосбережения нажмите любую кнопку.  
На дисплее появится ":0" или часы, действие всех функциональных кнопок будет таким же, как в обычном режиме работы печи.  
Если в течение 10 секунд не будет выполнено никакого действия, дисплей погаснет.
  3. Для отмены режима энергосбережения просто повторите процедуру установки при включенном дисплее.  
Режим энергосбережения отключится, послышится звуковой сигнал.  
Теперь печь готова к работе в обычном режиме.
- 



## Чистка и уход за микроволновой печью

Чистите печь регулярно, следите за тем, чтобы все остатки пищи были удалены. Поддержание микроволновой печи в чистоте снизит риск возникновения несчастного случая, связанного с преждевременным износом рабочих поверхностей печи, и продлит срок ее службы.

- 1 Выключайте печь перед чисткой.
- 2 Держите внутреннюю камеру печи в чистоте. Загрязнения стирайте влажной тряпочкой из мягкой ткани. Если камера печи слишком сильно загрязнена, смочите тряпку в растворе моющего средства. Не рекомендуется использовать сильнодействующие моющие средства и абразивы.
- 3 Внешнюю поверхность печи протирайте тряпкой, смоченной в мыльном растворе. Затем смойте мыльный раствор и вытрите корпус печи насухо тряпкой из мягкой ткани. Во избежание повреждения рабочих деталей печи во время ее чистки следите за тем, чтобы вода не попадала в вентиляционные отверстия печи.
- 4 Если панель управления намочнет, протрите ее сухой тряпкой из мягкой ткани. Не применяйте сильнодействующие моющие средства и абразивы.
- 5 Конденсат вытирайте тряпкой из мягкой ткани. Конденсат образуется как внутри, так и снаружи печи, если печь эксплуатируется в условиях высокой влажности, и ни в коем случае не является признаком неисправности печи.
- 6 В случае необходимости вынимайте из печи стеклянный поднос для чистки. Промойте поднос в теплой воде с мылом или в посудомоечной машине.
- 7 Во избежание возникновения шума при работе печи регулярно чистите роликовую направляющую и нижнюю панель камеры печи. Чистите нижнюю панель корпуса печи с использованием мягкого моющего средства или средства для мытья стекол, а затем вытрите насухо. Роликовую направляющую следует промыть в воде с мылом.

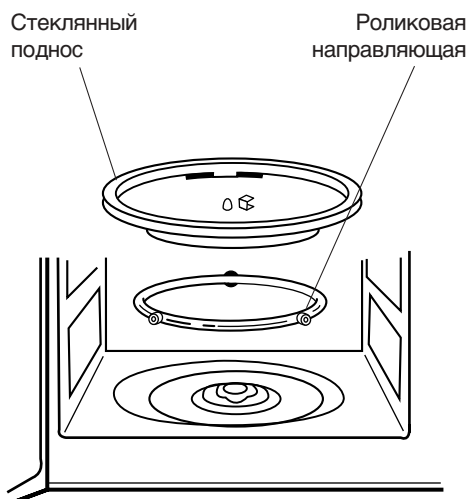


### Роликовая направляющая

- 1 Во избежание возникновения шума при работе печи регулярно очищайте от загрязнений роликовую направляющую и дно камеры печи.
- 2 Роликовая направляющая должна всегда использоваться во время приготовления пищи вместе со стеклянным подносом.

### Стеклянный поднос

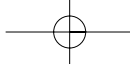
- 1 Не включайте печь, не установив в неё стеклянный поднос.
- 2 Используйте только тот поднос, который идет в комплекте с Вашей печью.
- 3 Если поднос нагрелся, дайте ему ОСТЫТЬ перед тем, как чистить или помещать его в воду.
- 4 Не выкладывайте продукты (за исключением воздушной кукурузы) непосредственно на поднос.



## Вопросы и ответы

- В.:** Я случайно включил микроволновую печь, не поместив в нее продукты. Выйдет ли печь из строя?
- О.:** Включение пустой микроволновой печи на короткое время не повредит ее, однако, делать этого не рекомендуется.
- В.:** Можно ли использовать печь без стеклянного подноса или роликовой направляющей?
- О.:** Нет. Как роликовая направляющая, так и стеклянный поднос должны быть установлены на своем месте перед включением печи.
- В.:** Можно ли открыть дверцу во время работы микроволновой печи?
- О.:** Вы можете открывать дверцу в любое время работы печи. В этом случае как подача микроволн, так и отсчет времени приостанавливаются до тех пор, пока дверца не будет закрыта.
- В.:** Почему на стенках печи после приготовления остается конденсат?
- О.:** Появление конденсата на стенках печи - обычное явление. Конденсат образуется на стенках печи, когда теплый пар от приготавливаемой пищи соприкасается с более прохладной поверхностью печи.
- В.:** Проходят ли микроволны через окошко дверцы?
- О.:** Нет. Металлизированное покрытие полностью экранирует микроволны. В то же время окошко пропускает свет.
- В.:** Почему при приготовлении в микроволновой печи яиц они иногда взрываются?
- О.:** При приготовлении в микроволновой печи яиц желток может взрываться. Это происходит из-за накопившегося под оболочкой желтка пара. Чтобы выпустить этот пар и предотвратить взрывание желтка, следует проколоть желток через скорлупу перед началом процесса приготовления, используя зубочистку. Не готовьте яйца, не проколов скорлупу.
- В.:** Для чего требуется выдерживать блюда еще некоторое время по завершении процесса приготовления?
- О.:** Во время приготовления продуктов в микроволновой печи тепло образуется в продуктах, а не в камере печи. Многие продукты накапливают достаточное количество тепла, позволяющее продолжать процесс их приготовления даже после того, как эти продукты были вынуты из печи. Выдерживая мясо, крупные овощи, пироги, мы даем процессу приготовления завершиться полностью, предотвратив подгорание.
- В.:** Что означает «выдерживать блюдо»?
- О.:** Это означает вынуть блюдо из печи по завершении процесса приготовления и оставить его еще на некоторое время под крышкой, чтобы довести его до готовности.
- В.:** Почему процесс приготовления в микроволновой печи занимает больше времени, чем это указано в рецепте?
- О.:** Еще раз внимательно прочтите рецепт, убедитесь, что Вы следовали всем указаниям. Время и уровни мощности, указанные в рецептах для микроволновых печей, приблизительны. Они рекомендуются во избежание чрезмерной тепловой обработки продуктов - что является основной проблемой, связанной с эксплуатацией микроволновых печей. Различия в размере, форме и весе могут потребовать увеличения времени приготовления. Поэтому наряду с указаниями в рецептах используйте свой собственный опыт при проверке степени готовности продуктов.
- В.:** Возможно ли повреждение микроволновой печи, если она работает пустой?
- О.:** Да. Никогда не включайте печь, когда она пуста.
- В.:** Можно ли использовать печь без стеклянного подноса или переворачивать его вверх дном, чтобы поставить на него посуду большего размера?
- О.:** Нет. Если Вы вынете или перевернете поднос, это отрицательно скажется на результатах приготовления. Используйте только посуду, подходящую по размеру к стеклянному подносу.
- В.:** Может ли стеклянный поднос вращаться в обоих направлениях?
- О.:** Да. Поднос вращается как по, так и против часовой стрелки в зависимости от направления вращения мотора на момент запуска печи.
- В.:** Можно ли готовить попкорн в микроволновой печи?
- О.:** Да. Готовьте попкорн для микроволновых печей в заводской упаковке, следуя указаниям производителя. Не используйте обычные бумажные пакеты. Как только попкорн будет лопаться каждые 1-2 секунды, выключите печь. Не нагревайте нераскрывшиеся зерна повторно. Не готовьте попкорн в стеклянной посуде.





## Прежде, чем обращаться в сервисный центр

В некоторых случаях Вы можете самостоятельно устранить неполадки, возникшие в работе микроволновой печи. При возникновении каких-либо неполадок сначала обратитесь к нижеприведенной таблице.

### \* Печь не работает:

1. Проверьте, вставлена ли штепсельная вилка шнура питания в сетевую розетку.
2. Убедитесь, что дверца микроволновой печи плотно закрыта.
3. Проверьте, установили ли Вы время приготовления.
4. Проверьте исправность электрической цепи.

### \* Искрение в корпусе печи:

1. Проверьте кухонные принадлежности, которыми Вы пользуетесь. Посуда из металла или с металлической окантовкой не должна использоваться в микроволновой печи.
2. Следите за тем, чтобы металлические шпажки, шампуров или фольга не касались стенок печи.

Если Вам не удалось устранить неполадку самостоятельно, свяжитесь с авторизованным сервисным центром.

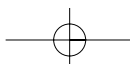
## Осторожное обращение с микроволновой печью

Хотя печь и снабжена защитными системами, необходимо соблюдать следующее:

1. Не проводите манипуляций с блокировочными замками и шарнирами.
2. Не помещайте никакие предметы между передней поверхностью печи и дверцей и не позволяйте грязи накапливаться на уплотняющих поверхностях. Чаще мойте уплотняющие поверхности раствором мягкого моющего средства, затем смывайте средство чистой водой и протирайте насухо. Никогда не пользуйтесь абразивными порошками или жесткими губками. Когда дверца открыта, она не должна подвергаться нагрузкам, например, не разрешайте детям повисать на ней и не нажимайте на дверцу рукой, так как печь из-за этого может опрокинуться вперед, что может привести к травме, а также повреждению дверцы.

Если печь повреждена, не пользуйтесь ей до тех пор, пока её не отремонтирует квалифицированный специалист. Особенно важно, чтобы печь надежно закрывалась и чтобы не были повреждены:

- 1) дверца (погнута)
  - 2) петли и крюки (сломаны или ослаблены)
  - 3) уплотнения дверцы и уплотняющие поверхности.
4. Предоставьте ремонт и сервисное обслуживание прибора квалифицированному специалисту.
  5. Чистите печь регулярно, следите за тем, чтобы на поверхностях печи не скапливались остатки пищи.
  6. Поддержание микроволновой печи в чистоте снизит риск возникновения несчастного случая, связанного с преждевременным износом рабочих поверхностей печи, и продлит срок ее службы.



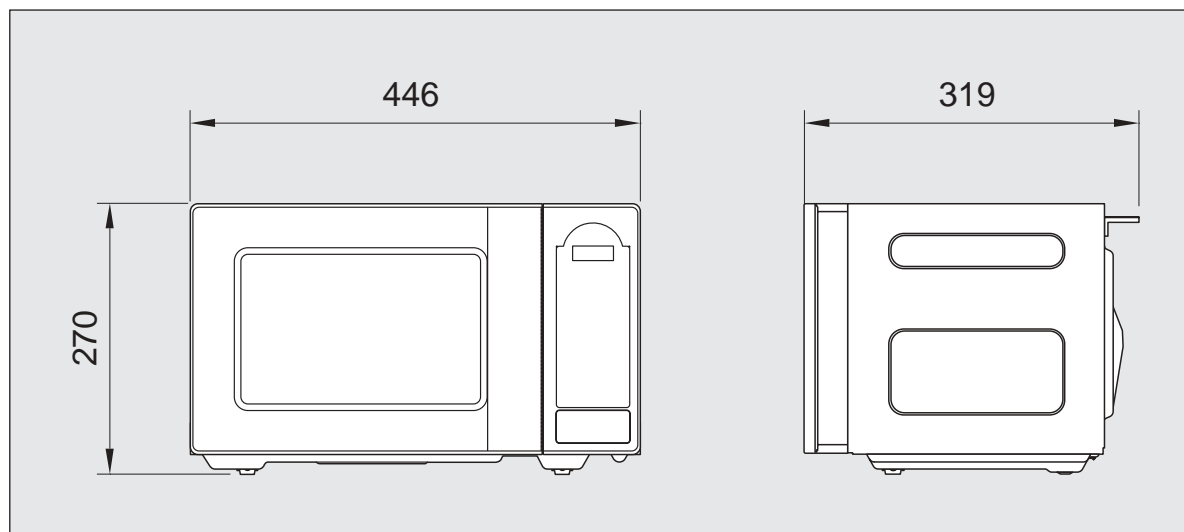
## Технические характеристики

|                               |                   |  |
|-------------------------------|-------------------|--|
| Источник тока                 |                   | 220 вольт переменного тока, 50 герц<br>Одна фаза с заземлением |
| Микроволны                    | Входная мощность  | 1000 Вт  |
|                               | Выходная мощность | 700 Вт   |
|                               | Частота           | 2,450 МГц  |
| Размер в упаковке (Ш x В x Г) |                   | 493 x 282 x 347 мм   |
| Размер (Ш x В x Г)            |                   | 446 x 270 x 319 мм   |
| Объем камеры печи             |                   | 20 литров  |
| Вес нетто                     |                   | Приблизительно 10,2 кг   |
| Вес брутто                    |                   | 11,2 кг  |
| Таймер                        |                   | 59 мин. 90 сек.  |
| Уровни мощности               |                   | 10 уровней   |

Изготовитель: фирма "ДЭУ Электроникс Корп."

Адрес завода: округ Даганг, промышленная зона Даганг, провинция Тяньцзинь, Китай

\* Технические характеристики могут быть изменены без предварительного уведомления.



## Кухонные принадлежности

Перед эксплуатацией убедитесь в том, что посуда подходит для использования в микроволновой печи. Посуда, подходящая для микроволновой печи, должна пропускать микроволны. К выбору посуды для микроволновой печи следует подходить с особой осторожностью. Посуда с маркировкой «подходит для использования в микроволновой печи» пригодна для использования в микроволновой печи. Ниже прилагается список посуды и рекомендации по ее использованию в микроволновой печи.

| Посуда  | Использование в микроволновой печи | Советы  |
|---|------------------------------------|---|
| <b>Алюминиевая фольга</b>   | ▲                                  | Можно использовать в небольших количествах для защиты продуктов от обгорания. Во избежание образования электрической дуги (искрения) избегайте контакта фольги со стенками печи, не используйте большие листы фольги.   |
| <b>Фарфор и глиняная посуда</b>   | ●                                  | Фарфор, глиняная посуда, керамика без металлического декора пригодны для использования в микроволновой печи.  |
| <b>Одноразовая полиэтиленовая упаковка</b>  | ●                                  | Некоторые замороженные продукты могут быть упакованы в полиэтиленовую упаковку.   |
| <b>Упаковки для фаст-фуда</b><br>- Пищевые контейнеры из полистирола<br>- Бумажные пакеты или газеты<br>- Бумажные упаковки из вторичного сырья | ●<br>X<br>X                        | - Могут использоваться для разогревания. При слишком высокой температуре могут расплавиться.<br>- Возможно возгорание.<br>- Возможно образование электрической дуги (искрения).   |
| <b>Стеклопосуда</b><br>- Столовая посуда<br>- Тонкое стекло<br><br>- Стекланные банки   | ●<br>●<br>●                        | - Пригодна к использованию стеклнная посуда без декора.<br>- Подходит для подогревания продуктов или напитков. Слишком тонкое стекло может треснуть.<br>- Использовать без крышки. Подходят только для подогревания.  |
| <b>Металлическая посуда</b><br>- Тарелки<br>- Зажимы  | X<br>X                             | Возможно образование электрической дуги (искрения)/ возгорание.   |
| <b>Бумажные изделия</b><br>- Одноразовая бумажная посуда, салфетки, бумажные полотенца<br>- Бумажная посуда из вторичного сырья                 | ●<br>X                             | - Пригодна для разогревания, короткого времени приготовления. Впитывает излишнюю влагу.<br>- Возможно образование электрической дуги (искрения).  |
| <b>Пластиковая посуда</b><br>- Пластиковые пищевые контейнеры<br><br>- Пищевая пленка<br><br>- Пакеты для заморозки                             | ●<br>●<br>▲                        | - Могут использоваться термостойкие контейнеры. Нетермостойкие контейнеры могут деформироваться или обесцветиться. Не используйте посуду из меламинового пластика.<br>- Может использоваться для удержания влаги в продуктах. Следите за тем, чтобы пленка не соприкасалась с продуктами.<br>- Могут использоваться только подходящие для микроволновых печей негерметичные пакеты. Если необходимо, проткните пакет в нескольких местах вилкой или др. острым предметом. |
| <b>Вощеная и жиронепроницаемая бумага</b>   | ●                                  | Может использоваться для удержания влаги в продуктах или для предотвращения разбрызгивания.   |

● : подходит ▲ : ограничить использование X : не подходит

# Безопасная эксплуатация микроволновой печи

## Общие правила

Не проводите манипуляций с блокировочными замками и шарнирами. Не помещайте какие-либо предметы между дверцей печи и ее корпусом; не допускайте отложения загрязнений и остатков чистящих средств на прокладках и уплотняющих поверхностях. Протирайте печь тряпкой из мягкой ткани, смоченной в растворе моющего средства, затем сотрите остатки моющего средства и вытрите печь насухо. Не используйте абразивные чистящие средства. Когда дверца открыта, она не должна подвергаться нагрузкам, например, не разрешайте детям повисать на ней и на нажимайте на дверцу рукой, так как печь из-за этого может опрокинуться вперед, что может привести к травме, а также повреждению дверцы.

## Продукты

Микроволновая печь не предназначена для домашнего консервирования. Неправильно обработанные в микроволновой печи продукты могут испортиться и стать причиной отравления. Всегда устанавливайте минимальное время приготовления, указанное в рецепте. Полусырое блюдо можно довести до готовности, снова поместив его в микроволновую печь, а ситуацию с подгоревшим блюдом исправить уже невозможно.

Продукты с низким содержанием влаги готовьте в небольших количествах. Такие продукты быстро высыхают, подгорают и могут стать причиной возгорания в корпусе печи. Не готовьте в микроволновой печи яйца в скорлупе. Яйца могут взорваться по причине избыточного давления водяного пара под скорлупой.

Покрытые плотной кожурой или пленкой продукты, такие как картофель, яблоки, яичные желтки и сосиски следует прокалывать в нескольких местах прежде, чем поместить их в печь. Не готовьте в микроволновой печи блюда во фритюре.

По завершении процесса приготовления не спешите вынимать блюдо из печи: оставьте его еще, как минимум, на 20 секунд, чтобы температура равномерно

распределась внутри блюда, помешивайте в процессе приготовления, если это необходимо. ВСЕГДА размешивайте перед подачей на стол. Чтобы избежать внезапного закипания жидкостей, положите во время и после подогрева в чашку ложку или т.п. и размешайте. Во время приготовления попкорна не оставляйте печь без присмотра. Не готовьте в печи воздушную кукурузу в бумажных пакетах, за исключением случаев, когда она куплена в упаковке, специально рекомендованной фирмой - изготовителем для микроволновых печей. Не готовьте воздушную кукурузу дольше, чем это указано изготовителем. Более длительное приготовление не приведет к увеличению объема воздушной кукурузы, но может привести к её обугливанию и возгоранию. К тому же, поднос для приготовления и сама упаковка для воздушной кукурузы могут стать слишком горячими.

распределась внутри блюда, помешивайте в процессе приготовления, если это необходимо. ВСЕГДА размешивайте перед подачей на стол. Чтобы избежать внезапного закипания жидкостей, положите во время и после подогрева в чашку ложку или т.п. и размешайте.

Во время приготовления попкорна не оставляйте печь без присмотра.

Не готовьте в печи воздушную кукурузу в бумажных пакетах, за исключением случаев, когда она куплена в упаковке, специально рекомендованной фирмой - изготовителем для микроволновых печей. Не готовьте воздушную кукурузу дольше, чем это указано изготовителем. Более длительное приготовление не приведет к увеличению объема воздушной кукурузы, но может привести к её обугливанию и возгоранию. К тому же, поднос для приготовления и сама упаковка для воздушной кукурузы могут стать слишком горячими.

## Искрение

*Если Вы заметили искрение в камере печи, нажмите кнопку "СТОП/ Сброс" и устраните причину искрения.*

Причиной искрения могут быть:

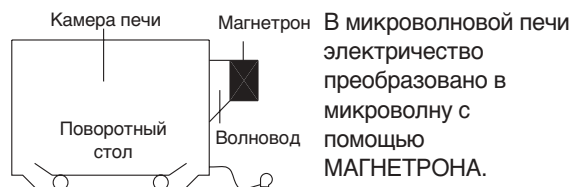
- Металлические детали посуды или фольга, касающиеся стенок печи.
- Неплотно прилегающая к продуктам фольга.

- Металлические зажимы и проволока или металлический декор посуды.
- Бумажная посуда из вторичного сырья.

## Что такое микроволны

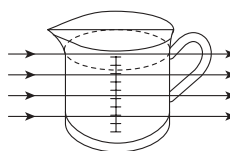
Микроволновая энергия стала использоваться для приготовления и подогрева пищи после испытаний РАДАРА во время Второй Мировой Войны. Микроволны присутствуют в атмосфере постоянно, они вырабатываются как естественными, так и искусственными источниками. К искусственным источникам относятся: радар, радио, телевидение, телекоммуникации и а/м телефоны.

## Роль микроволн в приготовлении пищи



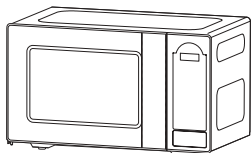
В микроволновой печи электричество преобразовано в микроволну с помощью МАГНЕТРОНА.

### ► ПЕРЕДАЧА



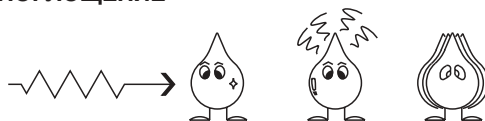
Затем микроволны проходят через контейнер и поглощаются молекулами воды продукта, все продукты содержат воду в том или ином количестве.

### ► ОТРАЖЕНИЕ



Микроволны отражаются от металлических стенок печи и экрана дверцы.

### ► ПОГЛОЩЕНИЕ



Микроволна Молекула воды Поглощение Вибрация

Микроволны заставляют молекулы воды вибрировать, что вызывает трение (т.е. нагрев). Поэтому продукты нагреваются. Микроволны особенно активно проникают в молекулы жиров и сахаров. Поэтому продукты, содержащие эти вещества в большом количестве, приготавливаются быстрее. Микроволны проникают вглубь продукта на 4-5 см, и т.к. тепло распространяется внутри продукта благодаря теплообмену, то, как и в обычном духовом шкафу, продукт прогревается снаружи внутрь.

## Таблицы преобразования мер и объемов

| МЕРЫ ВЕСА |           | МЕРЫ ОБЪЕМА |                | МЕРЫ ЛОЖКИ |            |
|-----------|-----------|-------------|----------------|------------|------------|
| 15 г      | 1/2 унция | 30 мл       | 1 жидк. унция  | 1.25 мл    | 1/4 ч.л    |
| 25 г      | 1 унция   | 100 мл      | 3 жидк. унции  | 2.5 мл     | 1/2 ч.л    |
| 50 г      | 2 унция   | 150 мл      | 5 жидк. унций  | 5 мл       | 1 ч.л      |
| 100 г     | 3 унция   | 300 мл      | 10 жидк. унций | 15 мл      | 1 ст. лож. |
| 175 г     | 4 унция   | 600 мл      | 20 жидк. унций |            |            |
| 225 г     | 5 унция   |             |                |            |            |
| 450 г     | 1 фунт    |             |                |            |            |

| ИЗМЕРЕНИЯ ЖИДКОСТЕЙ |  |                                    |
|---------------------|--|------------------------------------|
| 1 чашка             | = 8 жидк. Унций                                  | = 240 мл                           |
| 1 пинта             | = 16 жидк. Унций (Великобритания 20 жидк.унц.)   | = 480 мл (Великобритания 560 мл)   |
| 1 кварта            | = 32 жидк. Унций (Великобритания 40 жидк.унц.)   | = 960 мл (Великобритания 1120 мл)  |
| 1 галлон            | = 128 жидк. Унций (Великобритания 160 жидк.унц.) | = 3840 мл (Великобритания 4500 мл) |

# Техника приготовления

## ВРЕМЯ ПРОСТОЯ

Плотные пищевые продукты, например, мясо, картофель в мундире и пироги, требуют "времени простоя" (внутри или снаружи печи) после приготовления, чтобы дать возможность высокой температуре снизиться и завершить процесс приготовления. На "время простоя" заверните куски мяса или картофель в мундире в фольгу. Кускам мяса необходимо 10-15 минут для конечного приготовления, картофелю в мундире 5 минут. Другим блюдам, таким как овощи, рыба и готовые обеды требуется около 2-3 минут. После разморозки пищи, "время простоя" также должно соблюдаться. Если пища не готова после "времени простоя", поставьте ее обратно в печь и добавьте дополнительно время приготовления.

## СОДЕРЖАНИЕ ВЛАГИ

У многих свежих продуктов, например, овощей (особенно картофеля) или фруктов, уровень содержания влаги различается в зависимости от сезона. Поэтому, время их приготовления может варьироваться. Сухие ингредиенты, например, рис, макароны, высыхают во время хранения, поэтому время их приготовления может различаться.

## ПЛОТНОСТЬ

Пористые продукты готовятся быстрее, чем продукты более плотной консистенции.

## ПИЩЕВАЯ ПЛЕНКА

Пищевая пленка помогает сохранить пищу свежей без потери влаги: удерживаемый пар ускоряет процесс приготовления. Перед тем, как поставить покрытое пищевой пленкой блюдо в печь, проколите пленку в нескольких местах, чтобы дать выход пару, который будет образовываться во время приготовления. Чтобы не обжечься горячим паром, с осторожностью снимайте пленку с готового блюда.

## ФОРМА

Продукты и куски ровной формы готовятся быстрее. В емкостях круглой формы продукты готовятся быстрее, чем в емкостях квадратной формы.

## ПРОСТРАНСТВО

Продукты лучше и равномернее приготавливаются, если есть пространство между кусками. НИКОГДА не накладывайте продукты друг на друга.

## НАЧАЛЬНАЯ ТЕМПЕРАТУРА

Чем холоднее пища, тем дольше ее надо разогревать. Продукты из холодильника будут разогреваться дольше, чем продукты комнатной температуры.

## НАПИТКИ

Все напитки должны быть хорошо размешаны перед и во время приготовления. Во избежание резкого вскипания вода должна быть размешана особенно тщательно перед и во время разогрева. Не разогревайте жидкости, которые недавно вскипятили. НЕ ПЕРЕГРЕВАЙТЕ.

## ПОМЕШИВАНИЕ

Отдельные виды пищи требуют помешивания во время приготовления. Мясо и птицу нужно перевернуть по истечении половины времени приготовления.

## ПОДГОТОВКА

Отдельные виды пищи, например, порции курицы или котлеты, должны быть помещены на блюдо таким образом, чтобы более толстые слои были направлены к краям посуды.

## КОЛИЧЕСТВО

Небольшое количество пищи готовится быстрее, чем большое. Также небольшие обеды будут разогреваться быстрее, чем большие порции.

## ПРОКАЛЫВАНИЕ

Кожица на некоторых продуктах может привести к задерживанию пара во время приготовления. Такие продукты должны быть проколоты, или кожица должна быть снята перед приготовлением, чтобы позволить выйти пару.

Яйца, картофель, сосиски и т.п. должны быть проколоты перед приготовлением. НЕ ПЫТАЙТЕСЬ ВАРить ЯЙЦА В СКОРЛУПЕ.

## ПОКРЫТИЕ

Закрывайте продукты микроволновой пищевой пленкой или крышкой. Покрывайте рыбу, овощи или супы. Не покрывайте пироги, соусы, картофель или макаронные изделия.

## Рекомендации по размораживанию

- ▶ Не размораживайте покрытое чем-либо мясо. Покрытие может помешать процессу разморозки. Всегда убирайте внешнюю упаковку. Используйте только безопасные для применения в микроволновой печи контейнеры.
- ▶ Начинайте разморозку целой птицы грудкой вниз. Размораживайте куски птицы жирной стороной вниз.
- ▶ Форма продукта влияет на продолжительность разморозки. Тонкие прямоугольные куски размораживаются быстрее, чем целый блок.
- ▶ По истечении 1/3 времени разморозки, проверьте продукты. Возможно, следует перевернуть, разрезать, перераспределить или вынуть размороженные куски.
- ▶ Во время разморозки печь подаст сигнал, когда наступит время перераспределить продукты. Откройте дверцу печи и проверьте продукты. Затем закройте дверцу и нажмите Старт для возобновления разморозки. Для достижения оптимальных результатов разморозки следуйте инструкциям, указанным в таблице на следующей странице.
- ▶ Размороженный продукт становится мягким, но при этом остается холодным. Если продукт разморозился не до конца, поместите его в микроволновую печь еще на несколько минут. Если этого времени было недостаточно, дайте продуктам постоять еще некоторое время (от 5 до 60 мин.) в комнатной температуре. Для разморозки птицы или мяса достаточно поместить их под струю холодной воды.
- ⇨ **Переверните:** жаркое, ребра, целая птица, грудинка индейки, хот-доги, сосиски, стейки или котлеты.
- ⇨ **Перераспределите:** Разрежьте или разделите стейки, котлеты, гамбургеры, морепродукты, куски мяса.
- ⇨ **Накройте:** Используйте небольшие полоски алюминиевой фольги, чтобы защитить тонкие места или концы продуктов неравномерных размеров, например, куриные крылья. Чтобы предотвратить искрение, не позволяйте фольге подниматься на высоту 2-3 см к стенам или дверце печи.
- ⇨ **Достаньте:** Чтобы размороженные продукты не перегрелись, следует сразу же вынуть их по истечении времени размораживания. Это может сократить время размораживания для продуктов весом менее 1,5 кг.

### ТАБЛИЦА РАЗМОРАЖИВАНИЯ

| Продукт и вес/масса                            | Продолжительность разморозки | Время выдержки | Действия  |
|--|------------------------------|----------------|---|
| <b>ГОВЯДИНА</b><br>Фарш 450 г                  | 9-11 мин.                    | 15-20 мин.     | Разрежьте и разделите размороженные порции вилкой.  |
| Мясо для тушения 675 г                         | 13-17 мин.                   | 25-30 мин.     | Разделите и переверните один раз.   |
| Котлеты 110 г                                  | 9-11 мин.                    | 15-20 мин.     | Переверните через 4 минуты.   |
| <b>СВИНИНА</b><br>Свинные ребрышки 450 г       | 9-11 мин.                    | 25-30 мин.     | Разделите и переверните один раз.   |
| Отбивные/котлеты 4x125 г                       | 10-12 мин.                   | 25-30 мин.     | Разделите и переверните один раз.   |
| Фарш 450 г                                     | 10-12 мин.                   | 15-20 мин.     | Разделите размороженные порции вилкой.  |
| <b>ПТИЦА</b><br>Целая птица 1125 г             | 21-25 мин.                   | 45-90 мин.     | Поместите грудкой вниз. Переверните по истечении половины времени приготовления. Накройте, если необходимо. |
| Грудки 450 г                                   | 11-14 мин.                   | 15-30 мин.     | Разделите и переверните один раз.   |
| Цыпленок (разрезанный) 900г                    | 18-20мин.                    | 25-30 ин.      | Разделите и переверните один раз.   |
| Бедрa цыпленка 675 г                           | 14-17 мин.                   | 15-30 мин.     | Разделите и переверните один раз.   |
| <b>РЫБА И МОРЕПРОДУКТЫ</b><br>Целая рыба 450 г | 7-10 мин.                    | 15-20 мин.     | Переверните по истечении половины времени приготовления. Накройте, если необходимо.                         |
| Филе рыбное 675 г                              | 10-12 мин.                   | 15-20 мин.     | Разделите и переверните один раз.   |
| Креветки 225 г                                 | 3-5 мин.                     | 15-20 мин.     | Разделите и переверните один раз.   |

\* Время, указанное в таблице, приблизительно, поскольку температура заморозки продуктов может варьироваться.

# Таблица приготовления и разогрева

## Таблица приготовления

| Наименование   | Уровень мощности | Время приготовления на 450 г | Особые указания  |
|--|------------------|------------------------------|--|
| <b>МЯСО</b>  |                  |                              |  |
| Говядина - полусырая   | P-80             | 8-10 мин                     | <ul style="list-style-type: none"> <li>- Охлажденное мясо и курица предварительно должны быть вынуты из холодильника за 30 мин до начала приготовления.</li> <li>- После приготовления всегда выдерживайте мясо и курицу под крышкой.</li> </ul> |
| - средней готовности   | P-80             | 9-11 мин                     |  |
| - прожаренная  | P-80             | 11-13 мин                    |  |
| Свинина  | P-НІ             | 12-14 мин                    |  |
| Бекон  | P-НІ             | 8-10 мин                     |  |
| <b>Курица</b>  |                  |                              |  |
| Целая курица   | P-НІ             | 6-8 мин                      |  |
| Разрезанная  | P-80             | 5-7 мин                      |  |
| Грудка (с косточкой)   | P-80             | 6-8 мин                      |  |
| <b>Рыба</b>  |                  |                              |  |
| Рыбное филе  | P-НІ             | 4-6 мин                      | <ul style="list-style-type: none"> <li>- Смажьте рыбу небольшим количеством масла, или добавьте 15-30 мл (1-2 стол.ложки) лимонного сока, воды, вина или молока.</li> <li>- После приготовления всегда выдерживайте рыбу под крышкой.</li> </ul> |
| Скумбрия   | P-НІ             | 4-6 мин                      |  |
| (очищенная)  |                  |                              |  |
| Форель целиком   | P-НІ             | 5-7 мин                      |  |
| (очищенная)  |                  |                              |  |
| Отбивная из лосося   | P-НІ             | 4-6 мин                      |  |
| <p><b>ПРИМЕЧАНИЕ:</b> Указанное время приготовления является лишь рекомендуемым. Все зависит от индивидуальных вкусовых предпочтений. Время может различаться в зависимости от размера, формы, нарезанных кусков и состава блюд. Замороженное мясо, курица, рыба перед приготовлением должны быть разморожены.</p> |                  |                              |  |



## Таблица разогрева.

- \* Необходимо крайне аккуратно и внимательно проверять детское питание перед тем, как подавать на стол.  
При разогреве полуфабрикатов всегда следуйте инструкциям на упаковке.
- \* Если Вы заморозили свежие или охлажденные продукты, то, перед тем, как разогревать их, убедитесь, что эти продукты полностью разморожены.
- \* Перед тем, как разогревать продукты из контейнеров из фольги, переложите продукты в подходящую посуду. Удалите проволоку, металлические скобы и т.п., если таковые имеются.
- \* Разогрев охлажденных продуктов требует больше времени, чем разогрев продуктов комнатной температуры.
- \* Все продукты разогреваются в режиме Микроволны на полной мощности.

| Продукт  | Время приготовления      | Специальные инструкции   |
|--|--------------------------|--|
| Детское питание<br>128г банка                      | 30 сек.                  | Вылейте содержимое банки в небольшую глубокую тарелку. Перемешайте 1 или 2 раза перед разогревом. Перед тем, как подавать, аккуратно проверьте температуру.        |
| Детское молоко<br>100мл<br>225мл                   | 20-30 сек.<br>40-50 сек. | Хорошо взболтайте или помешайте и вылейте в стерилизованную бутылку. Перед тем, как подавать, аккуратно проверьте температуру.                                     |
| Сэндвич или булочка<br>1 шт.                       | 20-30 сек.               | Заверните в бумажное полотенце и выложите на стеклянную жаропрочную тарелку.<br><b>*Примечание: Никогда не используйте бумажные полотенца из вторичного сырья.</b> |
| Лазанья<br>Одна порция<br>300г                     | 4-6 мин.                 | Положите лазанью на жаропрочную тарелку. Накройте пищевой пленкой, пленку проколите в нескольких местах.   |
| Запеканка<br>1 порция<br>4 порции                  | 1,5-3 мин.<br>5-7 мин.   | Готовьте в закрытой посуде, подходящей для использования в микроволновой печи.   |
| Пюре<br>1 порция<br>4 порции                       | 2-3 мин.<br>6-8 мин.     | Готовьте в закрытой посуде, подходящей для использования в микроволновой печи. Помешайте 1 раз после истечения половины времени приготовления.                     |
| Запеченная фасоль<br>1 порция                      | 2-3 мин.                 | Готовьте в закрытой посуде, подходящей для использования в микроволновой печи. Помешайте 1 раз после истечения половины времени приготовления.                     |
| Равиолли или паста в соусе<br>1 порция<br>4 порции | 3-4 мин.<br>7-10 мин.    | Готовьте в закрытой посуде, подходящей для использования в микроволновой печи. Помешайте 1 раз после истечения половины времени приготовления.                     |

## Таблицы приготовления овощей

Используйте посуду из жаропрочного стекла с крышкой. Добавьте 2-3 ст. л. холодной воды на 250 г овощей (если не рекомендовано другое количество воды - см. таблицу ниже). Минимальной время приготовления указано в таблице ниже. Вы можете увеличивать время приготовления на свое усмотрение. Перемешайте один раз во время и один раз после приготовления. После приготовления добавьте соль, специи или масло. Накройте в течение времени выдержки.

Совет: разрежьте овощи на равные куски. Чем мельче Вы разрежете овощи, тем меньше времени потребуется для их приготовления.

Овощи в микроволновой печи готовятся на полной мощности.

### Инструкция по приготовлению свежих овощей.

| Овощи                | Вес            | Время                 | Комментарии   |
|----------------------|----------------|-----------------------|---|
| Брокколи             | 250 г<br>500 г | 3-4 мин<br>5-7 мин.   | Подготовьте ровно разрезанные соцветия. Расположите так, чтобы стебли были направлены к центру.   |
| Брюссельская капуста | 250 г          | 4-5 мин.              | Добавьте 60-75 мл. (5-6 стол. ложек) воды.  |
| Морковь              | 250 г          | 3-4 мин.              | Порежьте морковь на равные дольки.  |
| Цветная капуста      | 250 г          | 3-4 мин.              | Подготовьте ровно разрезанные соцветия. Расположите так, чтобы стебли были направлены к центру.   |
| Кабачок              | 250 г          | 3-4 мин.              | Нарежьте кабачок на дольки. Добавьте 30 мл. (2 стол. ложки) воды или немного сливочного масла.  |
| Баклажан             | 250 г          | 3-4 мин.              | Порежьте баклажан на маленькие кусочки и сбрызните 1 ст. ложкой лимонного сока.   |
| Лук-порей            | 250 г          | 3-4 мин.              | Порежьте лук-порей на дольки.   |
| Грибы                | 125 г<br>250 г | 2-3 мин.<br>3-5 мин.  | Если грибы маленькие, готовьте их целыми, если крупные - порежьте. Не добавляйте воду. Сбрызните лимонным. Приправьте солью или перцем. |
| Лук репчатый         | 250 г          | 3-4 мин.              | Разрежьте луковицу пополам или кольцами. Добавьте только 15 мл (1 ст. лож.) воды.   |
| Перец                | 250 г          | 3-5 мин.              | Порежьте перец на маленькие кусочки.  |
| Картофель            | 250 г<br>500 г | 3-5 мин.<br>8-10 мин. | Взвесьте очищенный картофель и разрежьте его на две половины или кубиками.  |
| Репа                 | 250 г          | 5-7 мин.              | Порежьте репу маленькими кубиками.  |

### Приготовление замороженных овощей.

| Овощи                                      | Вес   | Время    | Комментарии                                    |
|--|-------|----------|--|
| Шпинат                                     | 125 г | 2-3 мин. | Добавьте 15 мл. (1 стол. ложку) холодной воды. |
| Брокколи                                   | 250 г | 3-4 мин. | Добавьте 30 мл. (2 стол. ложки) холодной воды. |
| Горошек                                    | 250 г | 3-4 мин. | Добавьте 15 мл. (1 стол. ложку) холодной воды. |
| Зеленая фасоль                             | 250 г | 4-5 мин. | Добавьте 30 мл. (2 стол. ложки) холодной воды. |
| Овощное ассорти (морковь, горох, кукуруза) | 250 г | 3-5 мин. | Добавьте 15 мл. (1 стол. ложку) холодной воды. |
| Овощное ассорти (Китайская смесь)          | 250 г | 4-6 мин. | Добавьте 15 мл. (1 стол. ложку) холодной воды. |

# Рецепты

## ТОМАТНЫЙ СУП С АПЕЛЬСИНАМИ

25 г. масла  
 1 луковица среднего размера, порезать  
 1 крупная морковь, порезать  
 1 крупный картофель, порезать  
 800 г. консервированных томатов, порезать  
 Сок и перетертая цедра 1 небольшого апельсина  
 900 мл горячего овощного бульона  
 Соль и перец по вкусу

1. Растопите масло в глубокой миске на уровне мощности P-Н1.
2. Добавьте в масло лук, морковь и картофель, поставьте в печь на 6 мин. на уровне мощности P-Н1. Во время приготовления один раз перемешайте.
3. Добавьте томаты, апельсиновый сок и цедру, бульон. Тщательно перемешайте. Приправьте солью и перцем по вкусу. Накройте крышкой и поставьте в печь на 15 мин. на уровне мощности P-Н1. (пока овощи не размячатся). Помешайте 2-3 раза во время приготовления.
4. Помешайте суп перед тем, как подать его на стол.

## ФРАНЦУЗСКИЙ ЛУКОВЫЙ СУП

1 крупная луковица, порезать  
 1 ст.л. (15 мл) кукурузного масла  
 50 г муки  
 1,2 л горячего мясного или овощного бульона  
 Соль и перец по вкусу  
 2 ст.л. измельченной петрушки  
 4 больших куска французского хлеба  
 50 г тертого сыра

1. В чашке смешайте масло и лук, поставьте в печь на 2 мин. (Уровень мощности P-Н1.)
2. Влейте получившуюся смесь в муку, а затем постепенно долейте туда бульон. Приправьте и добавьте петрушку.
3. Накройте крышкой и поставьте в печь на 16 мин. в на уровне мощности P-80.
4. Перелейте суп в тарелки, положите в суп кусочки хлеба и посыпьте сыром.
5. Поставьте в печь на 2 мин. и готовьте на уровне мощности P-80, чтобы расплавился сыр.

## ЖАРЕННЫЕ ОВОЩИ

1 ст.л. (15 мл) растительного масла  
 2 ст.л. (30 мл) соевого соуса  
 1 ст.л. (15 мл) хереса  
 1 (2,5 см) корень имбиря, очищенный и протертый  
 2 моркови среднего размера, порезать соломкой  
 100 г консервированных грибов, порезать  
 50 г пророщенных бобов  
 100 г нелущеных бобов  
 1 красный перец без зерен, нашинковать  
 4 пера зеленого лука, порезать  
 100 г консервированного водяного ореха, порезать  
 1/4 кочана китайской капусты, нашинковать

1. В глубокую миску влейте масло, соевый соус, херес, добавьте имбирь и морковь. Перемешайте.
2. Накройте крышкой и поставьте в печь на 4-5 мин. в на уровне мощности P-Н1. Помешайте один раз во время приготовления.
3. Добавьте к получившейся смеси грибы, пророщенные и нелущеные бобы, красный перец, зеленый лук, водный орех и китайскую капусту. Тщательно перемешайте.
4. Поставьте в печь на 4-5 мин. на уровне мощности P-Н1 (пока овощи не размячатся). Во время приготовления помешайте 2-3 раза. Это блюдо подают в качестве гарнира к мясу или рыбе.

## КУРИНЫЕ ГРУДКИ В МЕДОВОМ СОУСЕ

4 куриные грудки без косточки  
 2 ст.л. (30 мл) меда  
 1 ст.л. зерен горчицы  
 1/2 ст.л. эстрагона  
 1 ст.л. (15 мл) томатной пасты  
 150 мл куриного бульона

1. Переложите грудки в жаропрочную кастрюлю.
2. Смешайте остальные ингредиенты и полейте получившейся смесью куриные грудки. Посолите и поперчите по вкусу.
3. Поставьте в печь на 11-12 мин. на уровне мощности P-Н1. Во время приготовления переверните грудки и полейте соусом.

## БЕЛЫЙ СОУС

25 г масла  
25 г обычной муки  
300 мл молока  
соль и перец по вкусу

1. Выложите сливочное масло в миску и готовьте на высокой мощности 1 минуту, пока масло не растает.
2. Смешайте масло с мукой-, влейте молоко. Готовьте на высоком уровне мощности в течение 2 минут: до загустения смеси. Приправьте солью и перцем по вкусу.

## КЛУБНИЧНЫЙ ДЖЕМ

675 г клубники  
45 мл лимонного сока  
675 г сахара

1. Переложите клубнику в глубокую посуду, добавьте лимонный сок, поставьте в микроволновую печь на 5 мин. в режиме Высокой мощности (пока ягоды не размячатся). Добавьте сахарную пудру. Тщательно перемешайте.
2. Поставьте в печь на 25-30 мин. в режиме Выше среднего, доведите до готовности\*, не забывая помешивать каждые 4-5 мин.
3. Перелейте джем в горячие стерилизованные банки. Плотнo закрутите крышки.

*\* до готовности: для того, чтобы определить степень готовности, капните джем на холодную поверхность, подождите минуту, затем дотроньтесь пальцем до капли. Если джем покрылся пленкой, значит он уже готов.*

## ОМЛЕТ

15 г масла  
4 яйца  
90 мл молока  
соль и перец по вкусу

1. Взбейте вместе яйца и молоко. Приправьте.
2. Поместите масло в блюдо. Готовьте на высоком уровне мощности в течение 1 минуты, пока масло не растает. Смажьте блюдо растаявшим маслом.
3. Вылейте смесь для омлета в блюдо. Готовьте на высоком уровне мощности в течение 2 минут. Перемешайте и снова готовьте на высоком уровне мощности в течение минуты.

## ЯИЧНИЦА-БОЛТУНЯ

15 г масла  
2 яйца  
30 мл молока  
соль и перец

1. Растопите масло в блюде на высоком уровне мощности в течение минуты.
2. Добавьте яйца, молоко, пряностей и хорошо перемешайте.
3. Готовьте на высокой мощности три минуты, перемешивая каждые 30 секунд.

## ОСТРЫЙ ФАРШ

1 крупная луковица, порезать  
1 головка чеснока, измельчить  
1 ч.л. (5 мл) растительного масла  
200 г консервированных томатов  
1 ст.л. (15 мл) томатной пасты  
1 ч.л. специй  
225 г мясного фарша  
Соль и перец

1. Лук, чеснок и масло переложите в миску и поставьте в печь на 2 мин. на высоком уровне мощности.
2. Добавьте остальные ингредиенты. Тщательно перемешайте.
3. Накройте крышкой и поставьте в микроволновую печь на 4 мин. на высоком уровне мощности, затем готовьте на среднем уровне мощности в течение 8-12 мин. (до готовности).

Постановлением правительства РФ №720 утвержден перечень товаров длительного пользования, которые по истечению срока службы могут работать неправильно и стать угрозой для жизни, здоровья потребителя, а также причинить вред его имуществу. Срок службы товара исчисляется с даты продажи. Рекомендуем не использовать товар по истечению срока службы товара. Срок службы данного изделия составляет 5 лет.

DS10T21-WMV



**Распространяется на товары, приобретённые на территории России**

## ГАРАНТИЙНЫЙ ТАЛОН №

Изделие

Модель

Дата продажи

Серийный номер

Фамилия покупателя

Печать и телефон фирмы-продавца

Адрес

Телефон

Консультационный Центр потребителя:  
ЗАО «ДЭРОС»

Адрес: г. Москва, ул. Академика Капицы, 34/121,

По всем вопросам гарантийного ремонта и сервисного обслуживания: (495) 745-20-22

телефон "горячей линии" : 8-800-200-66-22

[www.dwec.ru](http://www.dwec.ru)

[info@deros.ru](mailto:info@deros.ru)

## ГАРАНТИЯ

DS10T21-WMV

Завод-изготовитель продукции марки "DAEWOO" гарантирует надежное качество своей продукции при условии соблюдения требований, указанных в данном оригинальном талоне "DAEWOO" и технических инструкциях по эксплуатации, прилагаемых к каждому изделию. Производитель предоставляет гарантию сроком 1 год на все бытовые товары марки "DAEWOO", приобретенные и используемые потребителем-гражданином исключительно для личных, семейных, домашних и иных нужд, не связанных с осуществлением предпринимательской деятельности. Иные гарантийные сроки на товары марки "DAEWOO" не устанавливаются. Гарантийное обслуживание потребителей осуществляется уполномоченными сервисными мастерами в течение 30 дней с момента обращения потребителя в мастерскую. Адрес и телефон ближайшей сервисной мастерской потребитель может узнать в магазине или найти на вкладыше к гарантийному талону. В связи с тем, что изделия марки "DAEWOO" являются технически сложными, то в случае ремонта уполномоченными лицами Завод-изготовитель предупреждает:

- а) изделие, отремонтированное уполномоченным лицом, может представлять опасность для Вашей жизни и имущества (например стать источником возгорания);
- б) ремонт, произведенный уполномоченным лицом, может оказаться некачественным и привести к возникновению в дальнейшем неустраняемых дефектов в изделии;
- в) не производите ремонт собственными силами, это может оказаться опасным для Вашей жизни и здоровья.

Гарантийный ремонт должен быть произведен только уполномоченными сервисными мастерами.

## УСЛОВИЯ ГАРАНТИИ

Гарантия действительна только в том случае, если на оригинальном гарантийном талоне «DAEWOO» представлены подписи покупателя, подпись и печать розничного продавца.

Срок службы товара исчисляется с даты продажи, подтвержденной кассовым чеком, если он отсутствует, то срок службы исчисляется с даты производства товара. Обязательно сохраняйте кассовый чек, инструкцию по эксплуатации, гарантийный талон в течение всего срока службы.

Настоящая гарантия не распространяется на следующие случаи:

- если потребитель нарушает правила пользования изделием, указанные в данной гарантии и технической инструкции;
- использования изделия в предпринимательской деятельности;
- при возникновении дефекта в результате ошибочных или умышленных действий;
- при возникновении дефекта в результате внесения изменений в конструкцию изделия;
- при поломке изделия вследствие воздействия непреодолимой силы (пожар, стихийные бедствия и т.д.);
- при повреждениях, вызванных попаданием внутрь посторонних предметов, жидкостей, насекомых, скопления пыли;
- при механических повреждениях;
- при повреждениях, вызванных несоответствием Государственным стандартам параметров питающих, телекоммуникационных, кабельных сетей и других подобных факторов.

DS10T21-WMV



Распространяется на товары, приобретенные на территории России

DS10T21-WMV



Распространяется на товары, приобретенные на территории России

Уполномоченный агент

Гарантийный талон №

Телефон

Ф.И.О. покупателя

Подпись мастера

Телефон

DS10T21-WMV



Распространяется на товары, приобретенные на территории России

DS10T21-WMV



Распространяется на товары, приобретенные на территории России

Уполномоченный агент

Гарантийный талон №

Телефон

Ф.И.О. покупателя

Подпись мастера

Телефон

DS10T21-WMV



Распространяется на товары, приобретенные на территории России

DS10T21-WMV



Распространяется на товары, приобретенные на территории России

Уполномоченный агент

Гарантийный талон №

Телефон

Ф.И.О. покупателя

Подпись мастера

Телефон





DS10T21-WMV

### “C” ОТРЫВНОЙ ТАЛОН “C”

Номер заказ-наряда

Модель

Серийный номер

Дата ремонта

Проявление дефекта

Номер заказ-наряда

Дата поступления

Дата ремонта

Содержание ремонта



### “B” ОТРЫВНОЙ ТАЛОН “B”

Номер заказ-наряда

Модель

Серийный номер

Дата ремонта

Проявление дефекта

Номер заказ-наряда

Дата поступления

Дата ремонта

Содержание ремонта



### “A” ОТРЫВНОЙ ТАЛОН “A”

Номер заказ-наряда

Модель

Серийный номер

Дата ремонта

Проявление дефекта

Номер заказ-наряда

Дата поступления

Дата ремонта

Содержание ремонта



Консультационный центр потребителя: "ДЭРОС" г. Москва, ул. Академика Капицы, 34/121, тел.: (495) 745-20-22.  
www.deros.ru

## СЕРВИСНЫЕ ЦЕНТРЫ по ремонту бытовой техники "ДЭУ" в РОССИИ

DS10T21-WMV

| №  | Город            | Название                                  | Телефон                             | №  | Город          | Название                                  | Телефон                                  |
|----|------------------|---|-------------------------------------|----|----------------|---|--|
| 1  | Абакан           | ООО "ВидеоТехника-сервис"                 | (3902) 27-91-32                     | 32 | Владикавказ    | ООО "Арктика-Сервис"                      | (4232)536892; (4232)536894               |
| 2  | Абакан           | ОАО "Мобильная Служба Сервиса"            | (3902) 22-81-30                     | 33 | Владимир       | ООО "Домовой сервис"                      | (4922) 373-565, 44-72-80(Факс)           |
| 3  | Азов             | ИП Сесиков В.А.                           | (863-42) 540-52                     | 34 | Владимир       | ООО "Мастер Сервис"                       | (4922) 33-10-79; 33-31-52                |
| 4  | Анапа            | ИП Гладких Ю.И.                           | (861)335-31-00                      | 35 | Волгоград      | Волгоградский филиал ООО "НСК"            | (8442)398690                             |
| 5  | Ангарск          | ИП Болотников О.В.                        | (3951) 61-16-19                     | 36 | Волгоград      | ИП Куражкин В.С.                          | (917) 723-79-74 и (8442)50-10-09         |
| 6  | Армавир          | ИП Абросимов Д.А.                         | (831-47)307-40                      | 37 | Волгоград      | ООО ТЦ "Приборсервис"                     | (8442)23-20-28, 24-02-55                 |
| 7  | Армавир          | ИП Головаченко С.А.                       | (86137) 3-80-00, 380-08             | 38 | Волгоград      | ООО "Авторизованный Центр "Плюсер Сервис" | (8172) 28-38-93, 28-38-94                |
| 8  | Армавир          | ООО "форет"                               | (86137) 4-50-00; 3-36-96            | 39 | Волгоград      | ООО "СЦ "Вологда"                         | (8172) 52-19-19                          |
| 9  | Арсеньев         | ИП Кобец С.В.                             | (42361) 3-03-91                     | 40 | Воркута        | ООО "Мега"                                | (82151) 6-60-06                          |
| 10 | Архангельск      | ООО "Сервисный Центр "Мир"                | (8182)27-55-51                      | 41 | Воронеж        | Воронежский филиал ООО "НСК"              | (4732)393941; (4732)204836; (4732)727641 |
| 11 | Архангельск      | ООО "Двина-Сервис Центр"                  | (8182) 20-40-30, 26-53-55, 27-02-66 | 42 | Воронеж        | ИП Прокурнов Е.А.                         | (4732) 71-31-84                          |
| 12 | Астрахань        | ИП Леоненко С.С. (СК-Элком)               | (8512) 63-11-39 (512) 63-12-26      | 43 | Воронеж        | ОАО ВТЦ "Орбита-Сервис"                   | (4732) 95-58-30, 77-66-25                |
| 13 | Астрахань        | ООО "Хайтек-Сервисный центр"              | (8512) 63-25-30; 62-36-79; 63-25-53 | 44 | Воронеж        | ООО "ТРАНССЕРВИС-Воронеж"                 | (4732)39-37-55, 26-66-33, 39-37-53       |
| 14 | Астрахань        | ООО ЦТО "Эфир"                            | (8512) 30-1014, 30-1015             | 45 | Вятские Поляны | ИП Каширских С.М.                         | (83334) 7-43-23                          |
| 15 | Балаково         | ИП Дунаев О.В.                            | (8453) 62-79-72, 62-15-28, 62-63-39 | 46 | Димитровград   | ИП Федотов С.А.                           | (84235) 286-59, 914-64                   |
| 16 | Балашиха         | ИП Шишкова Я.В.                           | (495) 943-02-15                     | 47 | Димитровград   | ИП Федотов С.А.                           | (84235) 286-59, 914-64                   |
| 17 | Барнаул          | Барнаулский филиал ООО "НСК"              | (3852)223606; (852)223646, 223656   | 48 | Ейск           | ИП Насыбуллин И.Х.                        | (8-86132)2-11-71, 3-66-02;               |
| 18 | Барнаул          | ИП Малюшкин И.И.                          | (3852) 33-84-84, 34-83-83           | 49 | Екатеринбург   | Екатеринбургский ф-л ООО "НСК"            | (343)3456000; (343)3456050;              |
| 19 | Белгород         | ИП Мозговая М.Е.                          | (4722) 34-03-22                     | 50 | Екатеринбург   | ООО "Гарант-СТ"                           | (343)2958986; дир. (343)2203577          |
| 20 | Белово           | ООО "Белово-Сервис"                       | 908-945-19-73                       | 51 | Екатеринбург   | ООО "Гарант-СТ"                           | (343) 268-12-01, 268-07-26               |
| 21 | Березники        | ООО "Рембытторгтехника"                   | (34242) 3-71-61                     | 52 | Екатеринбург   | ООО "Транссервис-Екатеринбург"            | (343) 278-90-92, 278-90-91               |
| 22 | Биробиджан       | ООО "Сервис-Центр"                        | (42622) 211-83, 232-21              | 53 | Екатеринбург   | ООО "Транссервис-Екатеринбург"            | (343)261-77-77, 262-66-66,               |
| 23 | Бирск            | ООО СЦ "Рубин"                            | (347-84) 4-06-39                    | 54 | Железногорск   | ООО "Телесервис"                          | 266-16-61, 266-26 62, факс(343)          |
| 24 | Благовещенск     | ООО "Фирма "Опакс"                        | (4162) 622-000, 524-000             | 55 | Железногорск   | ИП Воскобойников А.Н. АСЦ Техносервис     | 261-77-77, 266-21-21, 210-91-69          |
| 25 | Братск           | ООО "Лексика Электроникс"                 | (3953) 45-98-96                     | 56 | Железногорск   | ИП Воскобойников А.Н. АСЦ Техносервис     | (47148) 430-02                           |
| 26 | Брянск           | ООО "ТЕХСЕРВИС"                           | (4832)69-11-21                      | 57 | Жигулевск      | ООО "Жигули-Гарант"                       | (84862) 228-73                           |
| 27 | Брянск           | ООО СБТ "Спутник"                         | (4832) 57-18-93; 57-15-67           | 58 | Зайск          | ООО "Элекам-Сервис Плюс" филиал           | (25558) 7-12-32                          |
| 28 | Бузулук          | ИП Кудашев В.А.                           | (35342) 57-787, 57-147              | 59 | Иваново        | ООО "Лунч-Сервис"                         | (4932) 47-29-84                          |
| 29 | Великий Новгород | ООО "Авторизованный Центр "Плюсер Сервис" | (8162) 782-831 607-530              | 60 | Ижевск         | ООО "Аргус-Сервис"                        | (3412) 78-06-64, 78-7885,                |
| 30 | Великий Новгород | ООО "ТКТ"                                 | (8162)6112007, 335918               | 61 | Ижевск         | ООО "Аргус-Сервис"                        | 30-89-07, 30-79-79(тел факс)             |
| 31 | Владивосток      | Владивостокский филиал ООО "НСК"          | (4232)536898; (4232)536890;         | 62 | Ижевск         | ООО "Гарант Сервис"                       | (3412) 43-70-40, 43-69-82                |
|    |                  |   |                                     | 63 | Ижевск         | ООО "РИТ-Сервис"                          | (3412) 457-474, 455-959                  |

## DS10T21-WMV

| №  | Город                              | Название                       | Телефон   | №   | Город                           | Название                                  | Телефон  |
|----|------------------------------------|--------------------------------|---|-----|---------------------------------|---|--|
| 59 | Ижевск                             | ООО "Элгуд"                    | (3412) 24-95-13 (730)   | 90  | Курск                           | ООО фирма "Экран Сервис Лимитед"          | (4712) 54-74-24, 54-74-25  |
| 60 | Иркутск                            | Иркутский филиал ООО "НСК"     | (3952)201664; (3952)201615; (3952)201629;<br>(3952)551171; (3952)551172   | 91  | Львовск<br>(Краснодарский край) | ООО "Бытсервис"                           | (86169) 739-99, 724-96   |
| 61 | Йошкар-ола                         | ИП Башкарева С.В.              | (8362) 41-77-43, 45-73-68   | 92  | Липецк                          | ООО "Эксперт-Сервис"                      | (4742)31-90-82   |
| 62 | Казань                             | Казанский филиал ООО "НСК"     | (843)2780000  | 93  | Липецк                          | ООО "СЦ "Фоллум"                          | (4742) 34-07-13, 34-55-34, 33-15-35, 35-37-57                              |
| 63 | Казань                             | ООО "ГСЦ "АТремонтгирუმ все"   | (843) 557-55-70   | 94  | Майкоп                          | ООО "СЦ Тигрис"                           | (8772) 57-61-53, 56-87-67  |
| 64 | Казань                             | ООО "Луазо"                    | (843) 582-47-07, 582-46-14, 582-45-41,<br>582-46-44, 582-46-45, 260-04-12 | 95  | Майкоп                          | ООО "Электрон-Сервис"                     | (8772) 556-238, 575-837(адм)   |
| 65 | Казань                             | ООО "Техновидеосервис"         | (843) 276-21-21, 276-38-88, 276-48-80                                     | 96  | Махачкала                       | ИП Аблав З.А. АСЦ "Центр-Сервис"          | (8722) 67-64-88, 78-04-14  |
| 66 | Калуга                             | ООО "Бизнес Сервис"            | (4842) 54-63-33; 54-82-22,<br>79-00-58, (4842) 58-43-33                   | 97  | Махачкала                       | ООО "Росам"                               | (8722) 93-30-73  |
| 67 | Камениск Уралский                  | ООО "ТехноцентрСервис"         | (3439) 399-520  | 98  | Миасс (Челяб. обл.)             | ИП Макаров А.А. (СЦ Арсенал-Сервис)       | (3513) 56-41-87, 57-30-77<br>723-72-30                                     |
| 68 | Канск                              | ООО "Т-Сервис"                 | (39161) 2-02-08   | 99  | Москва                          | ЗАО ЕСС "А-Айсберг"                       | 782-15-04, 434-33-33   |
| 69 | Кемерово                           | ООО "Коммон"                   | (3842) 62-50-12, 624-574  | 100 | Москва                          | ООО "Вирта Электроник"                    | (499)966-34-75   |
| 70 | Киров                              | ООО "Квадрат Сервис"           | (8332) 513-555  | 101 | Москва                          | ООО "ИГЛЕМА"                              | (495)721-30-70, (499)168-47-15, 168-05-19                                  |
| 71 | Киров                              | ООО "Экран-Сервис"             | (8332) 54-21-56; 57-70-77   | 102 | Москва                          | ООО "Квант-9"                             | (495) 740-77-30, 8-800-555-1000  |
| 72 | Коломна                            | ООО "Розинка-2"                | (4966) 14-63-64   | 103 | Москва                          | ООО "Национальная Сервисная Компания"     | (495) 787-78-00  |
| 73 | Коломна                            | ИП Бородин А.Е.                | (4966) 186-476, 186-236   | 104 | Москва                          | ООО "Эльдorado"                           | (495) 225-76-60  |
| 74 | Комсомольск-на-Амуре               | ЗАО "Исайт-сервис"             | (421752) 79-18  | 105 | Москва                          | ООО "Юник-Мастер"                         | (8152) 70-39-30  |
| 75 | Комсомольск-на-Амуре               | ООО "Гамбит"                   | (421753) 21-31  | 106 | Мурманск                        | ООО "Авторизованный Центр "Пионер Сервис" | (49294) 2-17-26, 3-10-99   |
| 76 | Кострома                           | ООО "СЦ "Гепард"               | (4942) 39-00-48, 31-25-01   | 107 | Муром                           | ООО "Электроника"                         | (8552)547278   |
| 77 | Краснодар                          | Краснодарский филиал ООО "НСК" | (861)2197176; (861)2197174;<br>(861)2197178; (861)2197180;                | 108 | Набережные Челны                | Филиал ООО "НСК" г. Н. Челны              | (4236) 62-06-70, 63-38-24  |
| 78 | Краснодар                          | ЗАО "Кинотехпром"              | (861)2336471, 2351879, 2334094  | 109 | Находка                         | ИП Ильичев                                | (8662) 42-04-30, 42-12-21, 42-04-54  |
| 79 | Краснодар                          | ИП Новоженцев И.Ю.             | (861) 224-93-48   | 110 | Нальчик                         | ООО "Альфа-Сервис"                        | (831) 240-91-92  |
| 80 | Краснодар                          | ООО "Кубаньрембытслужбу"       | (861) 255-46-72, 279-60-16  | 111 | Нижний Новгород                 | ИП Серсбрыков Д.Е.                        | (831)2778739   |
| 81 | Краснодар                          | ООО "АСЦ "Фотон"               | (861) 255-46-72, 279-60-17  | 112 | Нижний Новгород                 | Нижгородский филиал ООО "НСК"             | (831)2778739   |
| 82 | Краснодар                          | ООО "ТРАНССЕРВИС-Краснодар"    | (861) 227-36-63, 277-36-88  | 113 | Нижний Новгород                 | Нижгородский филиал ООО "Эльдorado"       | (831)2778739   |
| 83 | Краснодар                          | ООО "Абсолют"                  | (861) 267-50-88   | 114 | Нижний Новгород                 | ООО "Качественный сервис"                 | (831) 270-42-51, 229-63-66, 229-60-87                                      |
| 84 | Красноярск                         | Красноярский фл-л ООО "НСК"    | (3912)21-77-51, 21-05-87  | 115 | Нижний Новгород                 | ООО "Нижгородский сервисный центр"        | (831)436-63-71, 436-75-04;<br>(831)-220-07-57                              |
| 85 | Красноярск                         | ООО "Единая сервисная служба"  | (391) 241-56-81, 295-32-27, 277-99-81                                     | 116 | Нижний Новгород                 | ООО "ТРАНССЕРВИС-Н.Новгород"              | (831) 4636175, 4636176, 4636177  |
| 86 | Кузнецк                            | ООО "Рембыттехника"            | (841) 572-04-03   | 117 | Новокузнецк                     | Новокузнецкий филиал ООО "НСК"            | (3843)779173; (3843)359971; (3843)775175;<br>(3843)771341-бух; (3843)77917 |
| 87 | Курганинск<br>(Краснодарский край) | ИП Борсова                     | (861) 473-23-02   | 118 | Новокузнецк                     | ООО "Сервисный центр "Гранд"              | (3843) 45-69-91  |
| 88 | Курган                             | ООО "ТВ-Сервис"                | (3522) 485-940  | 119 | Новомосковск                    | ООО "ЕСКО"                                | (48762) 646-46, 346-46   |
| 89 | Курок                              | ИП Кольчев С.В.                | (4712) 30-41-00, 31-20-23   | 120 | Новороссийск                    | ОАО "Прибой"                              | (8617) 77-27-17  |
|    |                                    |                                |   | 121 | Новороссийск                    | ООО "Аргон-Сервис"                        | (8617) 63-11-15, 63-03-95  |

DS10T21-WMV

| №   | Город                               | Название                                  | Телефон   |
|-----|-------------------------------------|---|---|
| 122 | Новосибирск                         | ООО "Авторизованный Центр "Пионер Сервис" | (383)35-111-14  |
| 123 | Новосибирск                         | Новосибирский филиал ООО "НСК"            | (383)35-0324; (383)35-0325;<br>(383)35-0326; (383)35-0340 |
| 124 | Новосибирск                         | ООО "Сибирский-Сервис"                    | (383) 292-47-12, 355-55-60, 361-33-88                     |
| 125 | Нефтеголанск                        | ИП Кокухин А.Ю.                           | (3463) 25-19-90   |
| 126 | Обнинск                             | ООО "Радиотехника"                        | (48439) 6-44-14   |
| 127 | Омск                                | Омский филиал ООО "НСК"                   | (3812)567280; (3812)564488                                |
| 128 | Омск                                | ООО "Бытовая техника"                     | (3812) 41-87-06,57-95-40                                  |
| 129 | Омск                                | ООО "Домтехника сервис"                   | (3812) 367-401  |
| 130 | Омск                                | ООО "фирма "Сибтекс"                      | (3812) 96-70-44, 36-98-04                                 |
| 131 | Орел                                | ООО "АРС"                                 | (4862) 550-834, 55-60-14                                  |
| 132 | Орел                                | ООО "Евросервис"                          | (4862) 40-86-81,40-86-82,43-40-66                         |
| 133 | Орел                                | ООО "Авангард"                            | (4862) 723-000, 782-870                                   |
| 134 | Оренбург                            | ООО "Сервисспецтехника"                   | (3532) 30-00-30; 30-00-66                                 |
| 135 | Оренбург                            | ООО "ТИКО-сервис"                         | (3532) 77-67-64   |
| 136 | Оренбург                            | ИП Трошевский А.В.- АСЦ "Expert-service"  | (3532) 61-11-38   |
| 137 | Орехово-Зуево                       | ООО "Сити-Сервис"                         | (486)412-00-37  |
| 138 | Орск                                | ИП Бердииков В. В                         | (3537)956989, 351318                                      |
| 139 | Орск                                | ИП Новиков Ю.В.                           | (3537) 35-81-18, 21-24-67                                 |
| 140 | Первоуральск<br>(Свердловская обл.) | ООО "Оптима-Сервис"                       | (3439) 64-91-90, факс 25-03-70                            |
| 141 | Пенза                               | ЗАО "Тексервис"                           | (8412) 49-16-10   |
| 142 | Пенза                               | ООО "Арсенал-Сервис"                      | (8412)52-19-21, 95-99-99                                  |
| 143 | Пенза                               | ООО "Орбита-Сервис"                       | (8412) 42-27-26, 39-20-44                                 |
| 144 | Пермь                               | ООО "СК-Сервис"                           | (342) 221-40-99, 221-37-97(бух.), 222-1-222               |
| 145 | Пермь                               | ООО "РТВ-сервис"                          | (342) 220-08-48, 226-97-78                                |
| 146 | Пермь                               | Пермский ф-л ООО "НСК"                    | (342)2631403; 8905863455-менеджер Наталья                 |
| 147 | Петрозаводск                        | АСЦ "Альдра-Сервис Плюс"                  | (8142) 63-20-04, 56-19-82, 63-63-20                       |
| 148 | Петрозаводск                        | ООО "Авторизованный Центр "Пионер Сервис" | (8142) 59-20-45, 63-94-81                                 |
| 149 | Прохладный (КБР)                    | ИП Штаталов Д.М.                          | (86631) 31-055  |
| 150 | Псков                               | ООО "Ремонт и Сервис"                     | (8112) 53-86-30   |
| 151 | Псков                               | ООО "Фронда-С"                            | (8112) 57-51-09   |
| 152 | Пятигорск                           | ИП Чернявский Е.В.                        | (8793) 331-729  |
| 153 | Пятигорск                           | ИП Машко А.Е.                             | (8793) 318-416  |
| 154 | Ростов-на-Дону                      | ООО "Мастер"                              | 8(863)219-21-12   |

| №   | Город                        | Название                                  | Телефон   |
|-----|------------------------------|---|---|
| 155 | Ростов-на-Дону               | ООО "ТД Оптим"                            | 8(863)300-62-86                                   |
| 156 | Ростов-на-Дону               | ИП Попов В.А.                             | (863)247-14-41                                    |
| 157 | Ростов-на-Дону               | ООО "ТРАНССЕРВИС-Ростов"                  | (863) 299-65-36; 299-65-37; 299-65-38             |
| 158 | Ростов-на-Дону               | ОП "Сервис Ростов" ООО "НСК"              | (863) 232-89-81; 8-800-555-1000                   |
| 159 | Ростов-на-Дону               | ООО АСЦ "Европа"                          | (863) 291-33-51; 291-35-50                        |
| 160 | Рубцовск<br>(Алтайский край) | ООО "Синтез"                              | (39557) 405-43                                    |
| 161 | Рыбинск                      | ЗАО "Самсон"                              | (4855) 295-404, 222-109                           |
| 162 | Рязань                       | ИП Грачев О.А.                            | (4912) 21-02-19, 44-56-47                         |
| 163 | Рязань                       | ООО "Гарант-Сервис"                       | (4912) 76-88-01                                   |
| 164 | Рязань                       | ООО "ТРАНССЕРВИС-Рязань"                  | (4912) 27-70-70                                   |
| 165 | Самара                       | ООО "Орбита-Сервис"                       | (846) 262-62-62                                   |
| 166 | Самара                       | ООО "Транссервис-Самара"                  | (846) 336-33-33, 336-85-11                        |
| 167 | Самара                       | ООО "Фирма "Сервис-Центр"                 | (846) 224-46-46, 263-74-74                        |
| 168 | Самара                       | ООО "Экспресс-Сервис"                     | (846) 228-72-18, 265-28-82                        |
| 169 | Самара                       | Самарский филиал ООО "НСК"                | (846) 342-65-81, 342-65-82, 342-65-83, 342-65-84  |
| 170 | Саранск                      | ИП Грушин В.П.                            | (8342) 24-98-58,24-54-85,57-19-19                 |
| 171 | Саранск                      | ООО "ТЕСТ-СЕРВИС"                         | (8342) 23-05-91, 32-77-26                         |
| 172 | Саратуп                      | ООО "Телевизор Союз"                      | (34147) 3-26-14                                   |
| 173 | Саратуп                      | ИП Колесов М.В.                           | (34147) 258-48, 258-46                            |
| 174 | Саратов                      | ООО "Транссервис-Саратов"                 | (8452) 35-11-80; 55-43-63                         |
| 175 | Саратов                      | Саратовский филиал ООО "НСК"              | (8452)468988; (8452)486188                        |
| 176 | Северодвинск                 | ИП Варенбунд В.И.                         | (8184) 58-72-21, 27-84-62                         |
| 177 | Серпухов                     | ИП Чижов М.Э.                             | (4967) 35-43-00                                   |
| 178 | Смоленск                     | ИП Петин Р.А. СЦ "Гарант"                 | (4812) 62-50-52                                   |
| 179 | Сочи                         | ООО "Союз-Сервис"                         | (8622) 64-33-22,64-55-00                          |
| 180 | С-Петербург                  | ООО "Авторизованный Центр "Пионер Сервис" | (812) 331-89-24,324-75-33.                        |
| 181 | С-Петербург                  | ООО "Партия-Сервис-Балтик"                | (812) 374-21-16.                                  |
| 182 | С-Петербург                  | ООО "ТРАНССЕРВИС-Петербург"               | (812) 252-77-41                                   |
| 183 | С-Петербург                  | Санкт-Петербургский филиал ООО "НСК"      | (812)5540417(бух); (812)5541559;<br>(812)7037993; |
| 184 | Ставрополь                   | ООО "Т-Сервис"                            | (8652)387-888, 8 988 746 30 95                    |
| 185 | Старый оскол                 | ЗАО "Авантаж-информ"                      | (4725) 247-349, 24-62-27                          |
| 186 | Сургут                       | Сургутский филиал ООО "НСК"               | (3462) 22-89-14                                   |
| 187 | Сызрань                      | ОАО "РАДУГА"                              | (8464) 33-44-55,33-17-62, 33-23,64                |

DS10T21-WMV

| №   | Город                             | Название                       | Телефон  | №   | Город                   | Название                                  | Телефон   |
|-----|-----------------------------------|--------------------------------|--|-----|-------------------------|---|---|
| 188 | Сыктывкар                         | ООО "Атлант-Сервис"            | (8212) 200-286,249-236   | 208 | Ульяновск               | ИП Бубяев Д. Г.                           | (8422) 67-66-00                                     |
| 189 | Татарног                          | ООО "СЛ-Сервис"                | (8634) 38-38-02  | 209 | Ульяновск               | ИП Сахнов С.Ц. Пилот нет ремонтов в 2010  | (8422) 31-00-00                                     |
| 190 | Татарног                          | ООО "ФВТЗ Витязь"              | (8634) 32-32-55 и 38-91-38   | 210 | Уссурийск               | ИП Тимченко Д. В.                         | (4234)33-99-00; 333-333                             |
| 191 | Тамбов                            | ООО "БВС-2000"                 | (4752)75-17-18;75-90-90  | 211 | Уссурийск               | ООО "Техсервис"                           | (4234) 33-53-05                                     |
| 192 | Тамбов                            | ООО "Сервис-Т"                 | (4752)726-223,725-613  | 212 | Уфа                     | ООО "Баштелерадиосервис"                  | (347) 228-17-10, 228-17-01,228-16-70                |
| 193 | Тимашевск<br>(Краснодарский край) | ИП Логинова Л.Н.               | 8-918-147-02-03, 8-918-037-07-03,<br>(86130) 486-59                            | 213 | Уфа                     | Уфимский филиал ООО "НСК"                 | (3472) 798978; (3472)924856                         |
| 194 | Тверь                             | ООО ТТЦ "Весь-Веста"           | (4822)42-33-89;42-41-86  | 214 | Хабаровск               | ООО "ВИРГО"                               | (4212) 54-00-44                                     |
| 195 | Тверь                             | ООО "Трест-69"                 | (4822) 47-58-58, 47-65-65  | 215 | Чебоксары               | ИП Марушев Д.О. С.Ц. "ОН-Сервис"          | (835) 243-95-90 и 245-95-00                         |
| 196 | Тольятти                          | ООО "ИпроСервис"               | (8482) 53-76-43; 53-76-44; 53-76-45  | 216 | Чебоксары               | ООО "ВТИ-Сервис Северо-Запад"             | (8352) 41-03-55,41-03-73, 43-15-32                  |
| 197 | Тольятти                          | ООО "Фокус"                    | (8482) 37-36-20  | 217 | Челябинск               | ООО "АС-Сервис"                           | (351) 232-20-77                                     |
| 198 | Томск                             | ООО "СЦ Спектр"                | (382-2) 673-573  | 218 | Челябинск               | Челябинский ф-л ООО "НСК"                 | (351) 263-93-71, 263-91-72                          |
| 199 | Томск                             | ООО "Экстрем-2"                | (3822) 56-23-35  | 219 | Челябинск               | ООО "Электрон"                            | (351) 741-01-42, 741-01-51,<br>264-00-84, 741-01-52 |
| 200 | Томск                             | ООО ГлавБыт Сервис             | (3822) 26-64-62  | 220 | Череповец (Волог. обл.) | ИП Карелин В.П. С.Ц. "ТелеМастер"         | (8202) 23-66-70                                     |
| 201 | Тула                              | ИП Крылов И.Ю.                 | (4872) 35-53-99  | 221 | Череповец               | ООО "Авторизованный Центр "Пионер Сервис" | (8202) 24-14-04,80-53-93                            |
| 202 | Тула                              | ООО "Бытовая-Техника"          | (4872) 415-552, 419-030  | 222 | Чита                    | Читинский ф-л ООО "НСК"                   | 8(3022)357-505                                      |
| 203 | Тюмень                            | ООО "Пульсар"                  | (3452) 20-82-65; 75-95-08; 75-90-21;<br>28-08-66; 20-19-05; 28-08-69; 75-06-63 | 223 | Черкесск                | ИП Пучкин О.А. (АСЦ МаксСим.)             | (87822) 504-66,519-15                               |
| 204 | Тюмень                            | Тюменский ф-л ООО "НСК"        | (3452)35-25-84;(3452)35-58-24  | 224 | Ярославль               | ООО "СЦ "Вирт"                            | (4852) 582-211                                      |
| 205 | Улан-Удэ                          | ИП Голева С.Н.                 | (3012) 41-50-43,41-50-45;  | 225 | Ярославль               | ЗАО фирма "ТАУ"                           | (4852) 26-65-37                                     |
| 206 | Улан-Удэ                          | Улан-Удинский филиал ООО "НСК" | (3012)419011; (3012)419111; (3012)421725                                       | 226 | Ярославль               | ООО "Трио-сервис"                         | (4852) 25-94-83, 457-678                            |
| 207 | Ульяновск                         | ИП Мумлева                     | (8422)73-44-22,73-29-19  |     |                         |   |   |

Для оптимизации сервисной сети возможно внесение изменений в список без дополнительного уведомления. Уточняйте данные на сайте [www.dwes.ru](http://www.dwes.ru) или по телефону "горячей линии" 8-800-200-66-22